

Produktbeskrivning

För manövrering av brandgasventilator med brandkärsnyckel. RLS40 har inbyggd strömförsörjning och batteribackup samt inbyggd elektronik för styrning från brandlarmcentral. Enheten har en indikering för öppen lucka under förutsättning att ventilatorn utrustats med gränslägesgivare. Styrcentralen har en mycket enkel och smidig installation, endast 230V-matning till enheten samt en kabel med fyra ledare direkt till brandgasventilator som är utrustad med en 24V hållmagnet.



Teknisk Beskrivning

Skydd

Aggregatet är skyddat mot överbelastning och kortslutning. Inbyggt skydd mot djupurladdning av batterierna.

Nät, last och batteri skyddas av säkringar.

Indikeringar och larm

Summalarmrelä för vidarekoppling av larm

Status indikeras med lysdiod på fronten:

Grön lysdiod när allt är riktigt.

Röd lysdiod vid aktiverad öppning av rökluckor.

Styrning

Utgångar

- En grupp av rökluckor
- Summalarmrelä

Ingångar

- Gränslägesbrytare för indikering öppen röklucka
- Styrning av rökluckor från brandlarmcentral eller rökdetektor

Dimensioner och utseende

Skåpet är tillverkat i vit pulverlackad välventilerad plåtkappling med 3st genomföringar uppåt.

| | |
|-------|-------|
| Bredd | 115mm |
| Höjd | 200mm |
| Djup | 60mm |

Tillbehör

Kan förses med larmkort SM102 för batterilarm och likriktarfel.

Anslutningsschema Larmkort SM102

Se nästa sida

Anslutningsschema RLS40

Se nästa sida

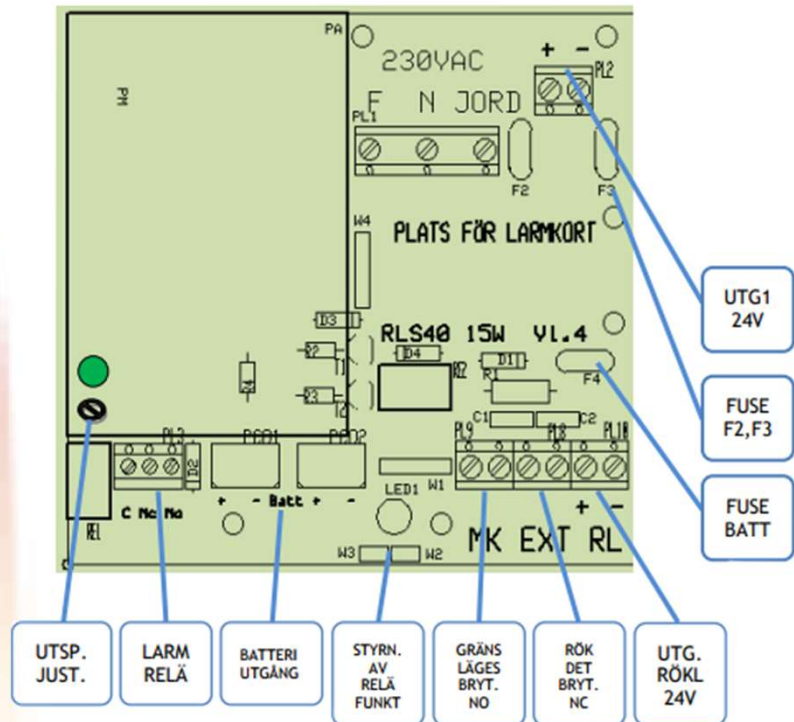
Anslutningsschema RLS40

Tekniska data

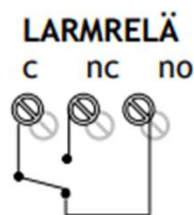
Inspänning 88-265VAC +/- 15%
1 Fas 50- 60Hz

Utspänning (24V) 27,3V +/- 0,1V

Temp. Omr. -10 – 30°C

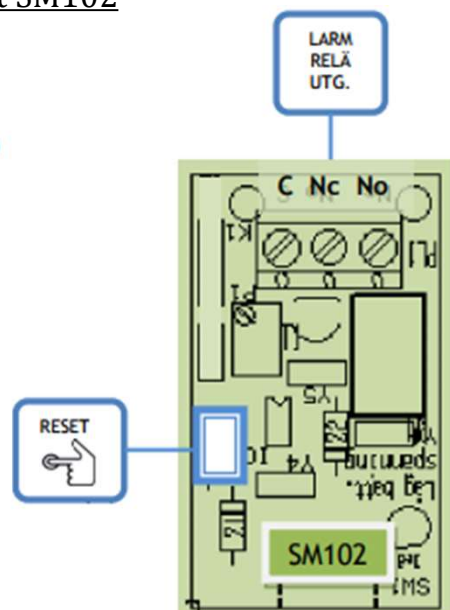


Anslutningsschema Larmkort SM102



LARMNIVÅER STANDARDVÄRDEN

| LARMTYP-SYSTEMSPÄNNING | 13,7V | 27,4V |
|------------------------|-------|-------|
| LADDSPÄNNINGSFEL | +/-2% | +/-2% |
| LÅG BATTERISPÄNNING | 12 | 24 |
| BATTERIKRETSFEL | 12,2 | 24,5 |



Inkoppling rökdetektor RLS-40

Alternativ 1:

Automatisk reset av detektor vid öppning röklucka.
Spänning till detektor hämtas på plint 10, Samma plint som spänningsätter rökluckan.

Alternativ 2 (streckade linjer):

Manuell reset av detektor med extern strömbrytare.
Spänning till detektor hämtas på plint PL2 med konstant utspänning.

