

Produktbeskrivning

Styrningen används för att med hjälp av vred öppna brandgasventilatorer som är utrustade med hållmagneter. Den kan även användas till fläktar, utrymningslarm och liknande. Vreden är monterade i en metallkapsling med en transparent lucka. Luckan öppnas med hjälp av en brandkårsnyckel. Plats för kabelgenomföring finns i bakstycket och i den övre delen. Nyckelbrytaren är vit.



Teknisk Beskrivning

Larmindikeringar

Vredet lyser rött vid öppen lucka. Varianter med reläfunktion har utgång för larm till DUC

Varianter:

RLS-100-1

Rökluckestyrning med ett vred för en sektion

RLS-100-1-R

Rökluckestyrning med ett vred för en sektion samt reläfunktion då man vill skicka signal vidare till ex. DUC att lucka står öppen

RLS-100-2

Rökluckestyrning med två vred för två sektioner

RLS-100-2-R

Rökluckestyrning med två vred för två sektioner samt reläfunktion då man vill skicka signal vidare till ex. DUC att lucka står öppen

Styrning

Utgångar

1. Till hållmagnet. Nyckelbrytaren har en fri växlande kontakt NO/NC som klarar en belastning på max 5A.
- 2: Larmutgång för signal om öppen lucka till ex. DUC (endast på varianter med reläfunktion)

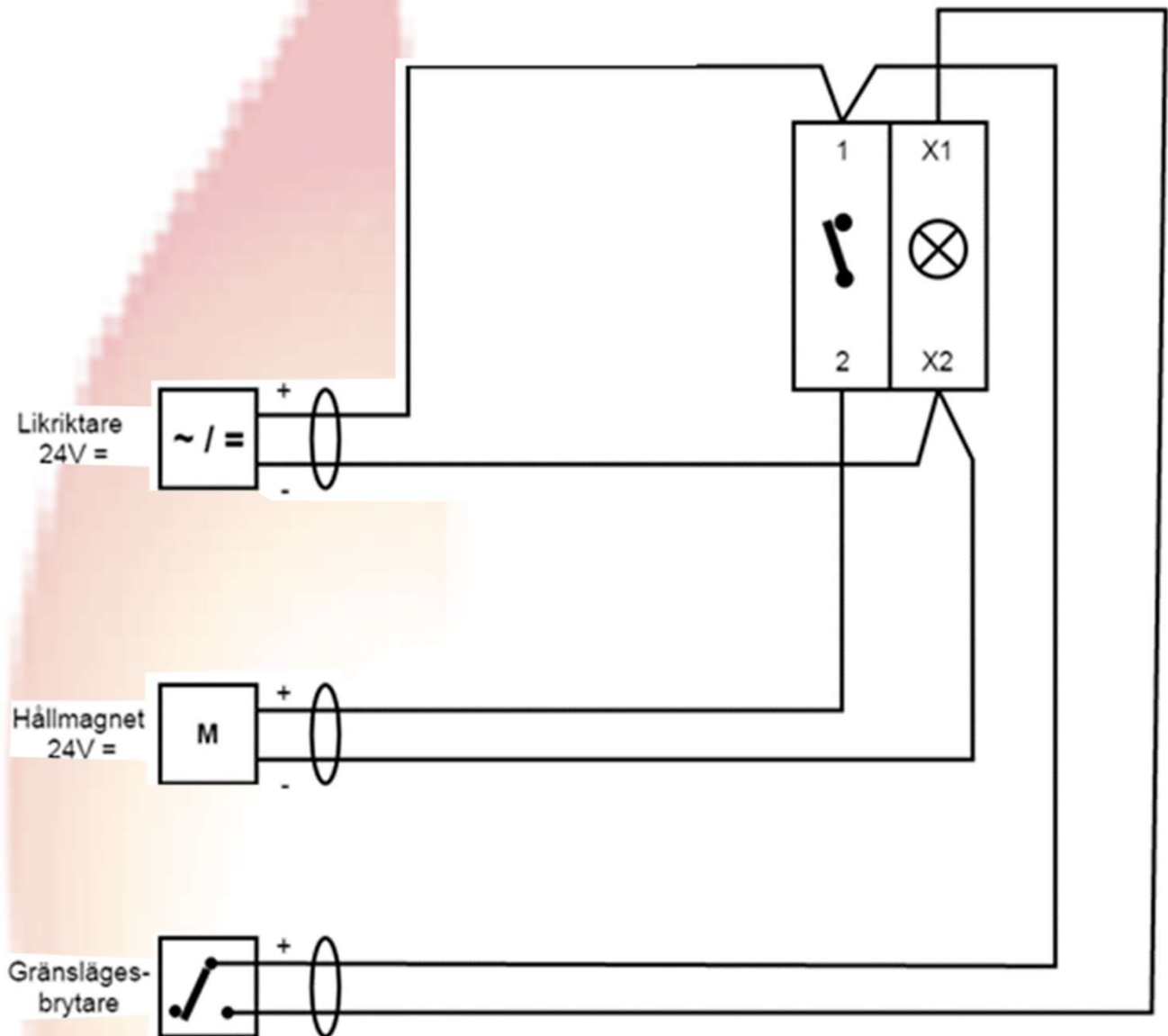
Ingångar

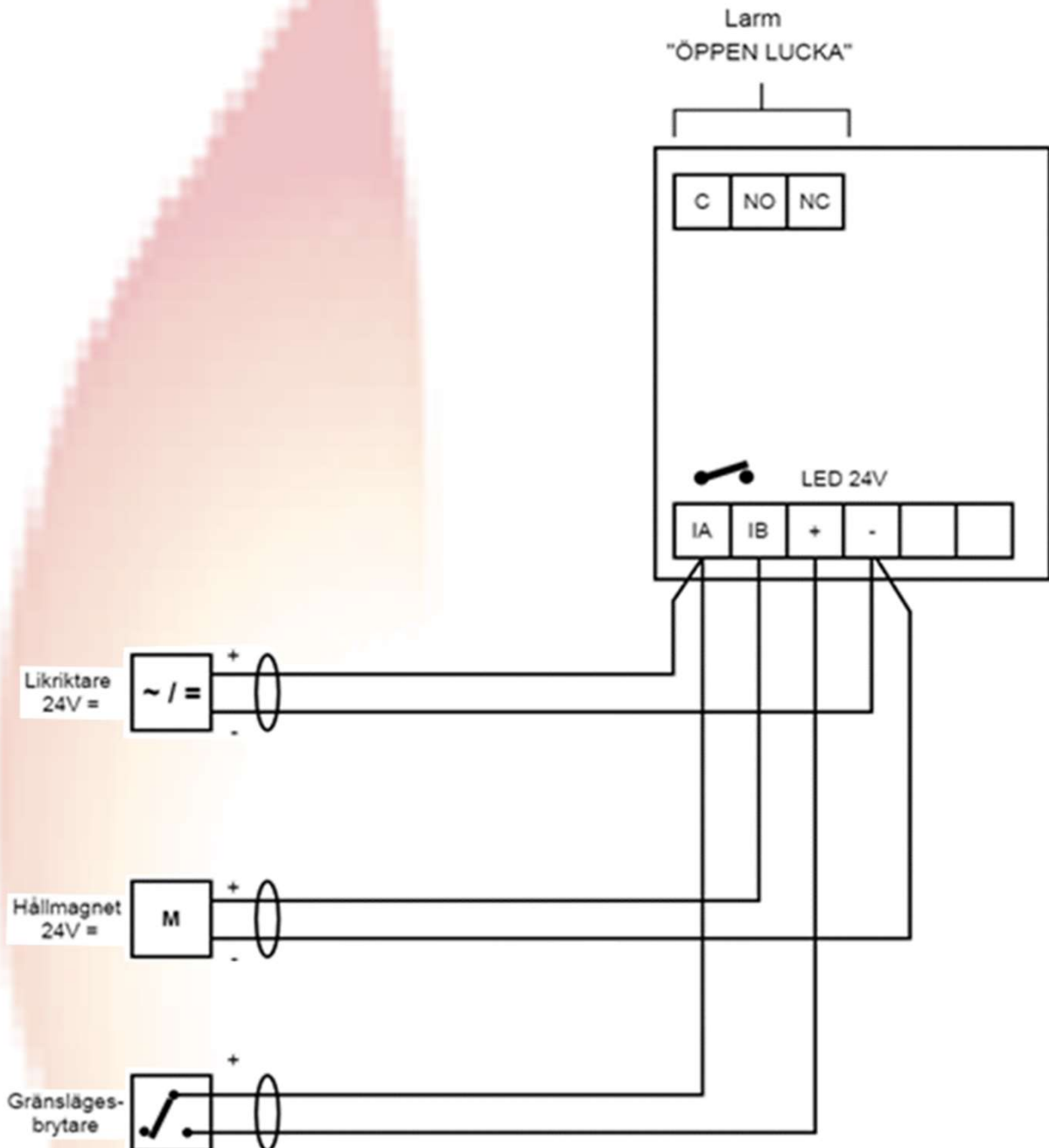
1. Gränslägesbrytare för indikering öppen röklucka

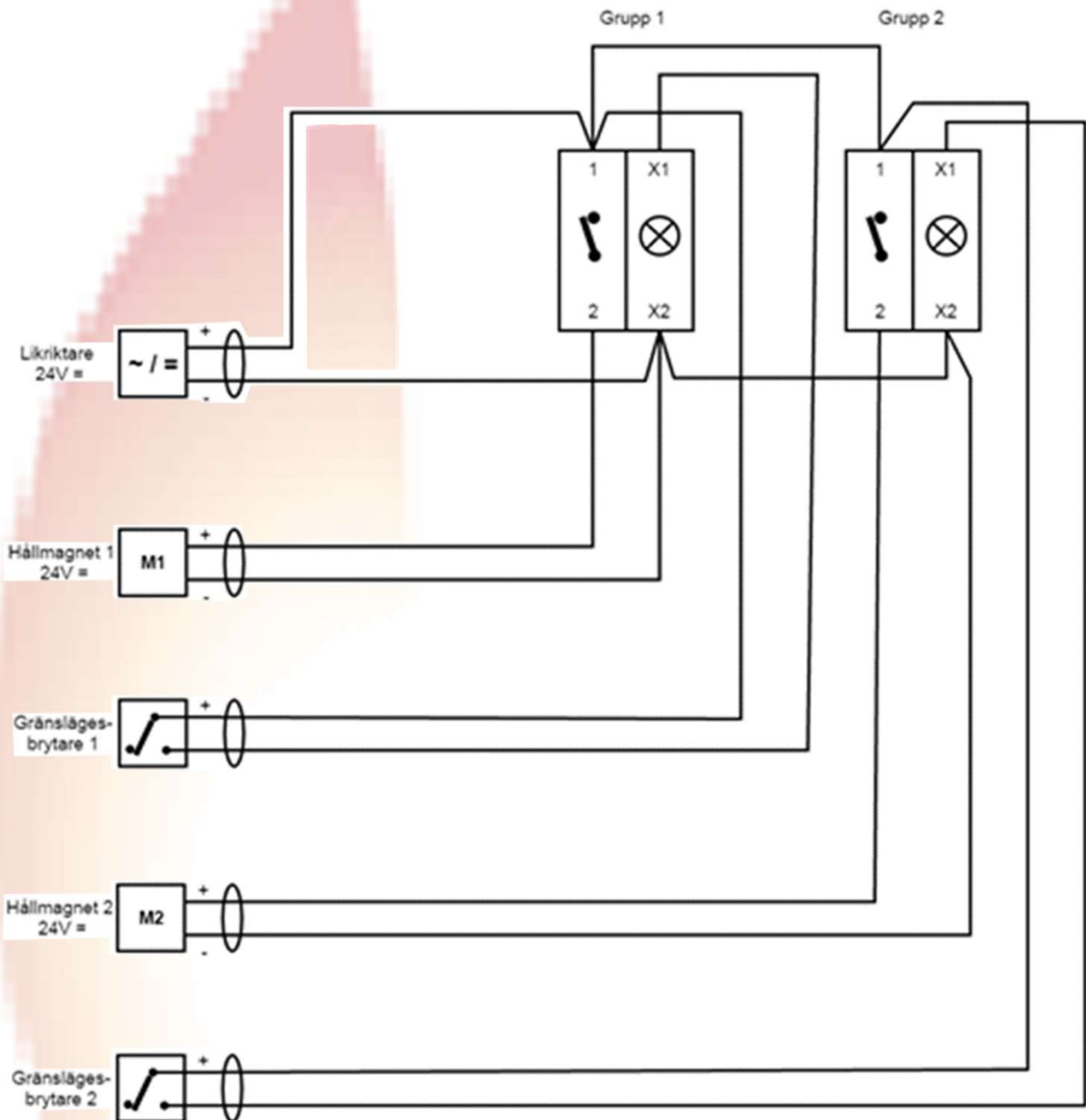
Dimension Skåp

Bredd	215mm
Höjd	165mm
Djup	90mm

Inkopplingschema RLS-100-1



Inkopplingschema RLS-100-1-R

Inkopplingschema RLS-100-2

Inkopplingschema RLS-100-2-R

