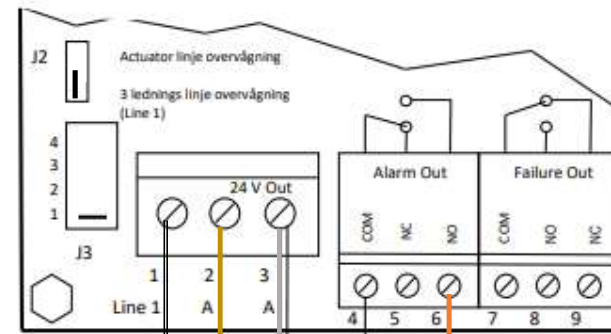


Inkoppling med Kedjemotor D+H

Bygel J2 i position "Ext 3 wire".
 Linjeövervakning mellan pol 1-3:
 Med bygel J3 (ställdonsutgång) väljer du hur många
 linjer (antal 27 k Ω -motstånd) du vill övervaka, på
 samma sätt som motorlinjen.
 Denna inställning kräver kablage med 3 kablar från
 motorutgång till motor.
Bygel J2/J3 ej monterad - Ingen linjeövervakning för
 ställdonsutgång.

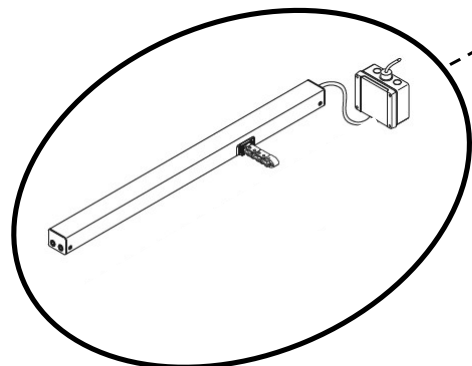


27K Ohm



Brun
 Vit
 Orange

Highspeed vid larm



Vid parallellkoppling flera motorer:

