

# Installationsvejledning

## Styrecentral til brandventilation

SVL 24V-15A / SVL 24V-20A / SVL 24V-32A / SVL 24V-40A /  
SVL 24V-50A

SVL 48V-10A / SVL 48V-15A / SVL 48V-20A / SVL 48V-32A /  
SVL 48V-50A



**Brandventilation**

**Komfortventilation**

24VDC/48VDC max. 10A/15A/20A/32A/40A/50A

2 - 6 aktuatorudgange

6 brandventilationsgrupper, 6 komfortgrupper

Tilslutning for brandtryk, vind- og regnsensor, komforttryk, røgdetektorer

Mulighed for sammenkobling af op til 10 centraler (2-leder CAN Bus)

## Anlægsadresse

Navn:

---

Adresse:

---

Tlf.nr.:

---

Kontaktperson:

---

Installationsdato:

---

## Installation

Antal SVL styrecentraler og type (eks. SVL 24V-20A):

---

Antal brandgrupper:

---

Type åbningssystem:

---

Type åbningssystem:

---

Type åbningssystem:

---

Eksterne styringer (ABA-CTS):

---

Komfortstyring:

---

Vind- og regnsensor:

---

230V strømforsyning fra gruppe:

---

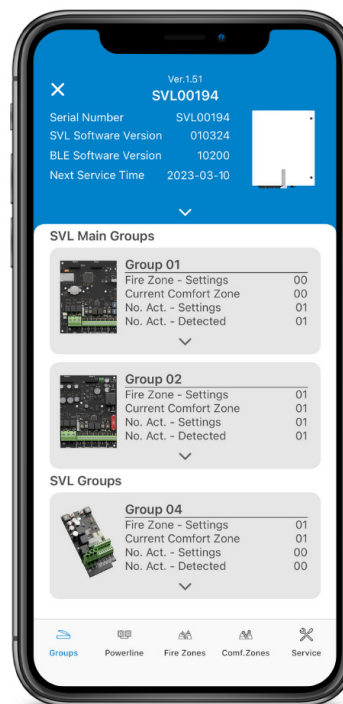
## Indholdsfortegnelse

Anlægsadresse / Oversigt over installation.....	2
Generel beskrivelse.....	4
Sikkerhedsregler ved installation og drift .....	5
Eksplodingsfare.....	5
Installation.....	5
Årlig lovkrævet afprøvning og kontrol (autoriseret) .....	5
Tilslutning til motor- (aktuator-) udgange samt linieovervågning.....	6
Tilslutning til motor- (aktuator-) udgange samt linieovervågning.....	6
Tilslutning af iMCP/iFPS i ringforbindelse .....	7
Sammenkobling af flere styrecentraler til én brandgruppe (busforbindelse).....	7
Tilslutning af røg-/termodektorer.....	8
Tilslutning af komforttryk.....	8
Tilslutning af vejsensor.....	9
Tilslutning af røg-/termodektorer og komforttryk i iMCP/iFPS.....	9
<b>Overordnet tilslutningsdiagram til SVL styrecentral.....</b>	<b>10-11</b>
Montering af SVL gruppeprint .....	12
Tilslutningsdiagram til SVL gruppeprint .....	13
Eksterne lysdioder på frontpanel (lysdiodeprint).....	14
Intern lysdiodeindikering på hovedprint.....	15
Sikringsspecifikationer.....	16
Kabeldimensionering .....	16-17
Reservedelsnummer og almindeligt ekstraudstyr .....	18
Ydeevnedeklaration .....	19
Tekniske specifikationer.....	20

Rev 0.04 29.06.2023

**NYE** kontrol og setup  
funktioner i vores app  
"SVL"

DOWNLOAD HER



### Producent:

Actulux A/S  
Porsborgparken 35  
9530 Støvring  
Danmark

Tel.: +45 98 57 40 90  
e-mail: info@actulux.com  
www.actulux.com

## Generel beskrivelse

Styrecentralen kan benyttes til elektrisk åbning af f.eks. ovenlys, røglemme eller lignende i forbindelse med røg- og komfortventilation.

Styrecentralen har flere forskellige indgange med linieovervågning, som kan aktiveres af f.eks. brandtryk, røgdetektorer, varmedetektorer, ABA anlæg og CTS anlæg. Til brug for styring af indeklimaet (komfortventilation) kan der tilsluttes manuelle trykkontakter, døgn-/ugeur, rumtermostat samt udendørs vejsensorer.

Styrecentralen har i frontlågen lysdiodeindikation om driftstilstand (ok drift samt fejl- og alarmtilstand), ligesom den vha. indbyggede potentialefri relækontakter kan videregive driftsinformationer om ok drift samt fejl- og alarmtilstand.

Styrecentralen er en del af en serie af styrecentraler, som alle er med en AC hovedforsyningsspænding, og med enten 24 eller 48 volt DC motorspænding. Serien består af følgende typer:

**SVL 24V-15A / SVL 24V-20A / SVL 24V-32A / SVL 24V-40A / SVL 24V-50A**  
24 volt DC motorspænding, strømkapacitet hhv. 15A, 20A, 32A, 40A og 50A

**SVL 48V-10A / SVL 48V-15A / SVL 48V-20A / SVL 48V-32A / SVL 48V-50A**  
48 volt DC motorspænding, strømkapacitet hhv. 10A, 15A, 20A, 32A og 50A

Motorspændingen polvendes ved henholdsvis åbning eller lukning. Styrecentralen har indbygget 72 timers batteri back-up. (Kan være mindre hvis der benyttes batteri backup til vind- og regnsensor, eller andre enheder der er tilsluttet til klemme 25 og 26.)

Styrecentralerne kan med et unikt CAN-bussystem bestående af et 2-leder kabel forbindes indbyrdes, så op til 10 SVL styrecentraler fungerer som et samlet anlæg med fælles alarmering og betjening.

Tilslutning af kabler til styrecentralens ind- og udgange fremgår af overordnet tilslutningsdiagram på side 10-11.

En mere detaljeret tilslutning til de enkelte ind- og udgange fremgår af de enkelte afsnit i denne manual.

Oversigt over kabeldimensionering på side 16-17.

**Eksempler** på typer af åbningsystemer med angivelse af max. strømforbrug, der er beregnet for tilslutning til serien af styrecentraler:

Type:	24V motorspænding:	48V motorspænding:
SA Power Single	4A	2A
SA Power Double	8A (2x4A)	4A (2x2A)
SA Power Large	8A	4A
SA Power Mini	2,5A	1,25A
Øvrige	Se angivelse af max. strømforbrug på åbningsystemet	

## Sikkerhedsregler ved installation og drift

Styrecentralen må kun installeres og vedligeholdes af personale, som er uddannet og kvalificeret til installation af elektrisk brandventilationsudstyr.

## Eksplosionsfare

Styrecentralen er forsynet med backup batterier, der indeholder store energimængder, der kan frigives som eksplosion ved forkert håndtering - derfor skal følgende sikkerhedsregler altid iagttages:

- Kortslut aldrig et backup batteri.
- Brug ikke eksterne opladere på installerede batterier. Hvis der lades med uautoriserede opladere, kan der frigives eksplosive gasser fra batteriet.
- Tab ikke batterierne, da der kan frigives stærke syrer, hvis de ødelægges.

## Installation

Styrecentralen kan veje op til 48 kg og skal monteres på en stabil væg. Vægbeslaget, som er placeret øverst på bagsiden af centralen, løsnes fra centralen og monteres på væggen.

Det nederste beslag bag på centralen vendes nedad og centralen hænges ned over vægbeslaget. Herefter fastgøres det nederste beslag til væggen. Alle kabler tilsluttes iht. overordnet tegning på midtersiderne og dimensioneres iht. tabellen på side 16.

Hvis kabler føres igennem bagpladen skal kanterne på pladen beklædes med kantbånd for beskyttelse af kabler.

Husk at driftsspænding fra styrecentral er 24V eller 48V og at der tillades et max. spændingsfald på 15%, hvilket nødvendiggør korrekte kabeltværnit.

Vær opmærksom på, at det ofte (af hensyn til overholdelse af CE mærkning af den samlede installation eller andet lovkrav) kan være påkrævet, at styrecentralen forsynes med 230VAC fra særskilt gruppe med egen fejlstrømsafbryder, samt at aktuatorudgangene er forsynet med reparationsafbryder. Muligvis kan hængelåsbeslaget #212150 anvendes - dette bør dog tjekkes med lokale lovkrav.

Efter tilslutning skal styrecentralen oplade batterierne i mindst 12 timer før komplet afprøvning.

## Årlig lovkrævet afprøvning og kontrol (autoriseret)

Styrecentralens og åbningssystemets funktioner skal afprøves og kontrolleres af autoriseret personale mindst én gang årligt. Centralen gør selv opmærksom på, at det er tid for denne afprøvning. Dette sker ved, at de eksterne lysdioder på frontpanelet løber. Centralen og åbningssystemet er selvfølgelig stadig fuld operationsdygtig. Tilkald servicetekniker ved først kommende lejlighed for at udføre afprøvningen og teste centralen og åbningssystemet, så systemet er klar til yderligere et års drift. Det gældende lovkrav for dette skal overholdes og afprøvning og kontrol skal som minimum altid omfatte:

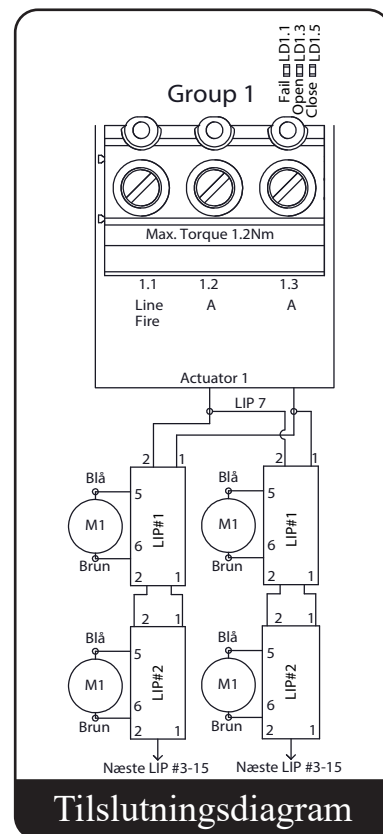
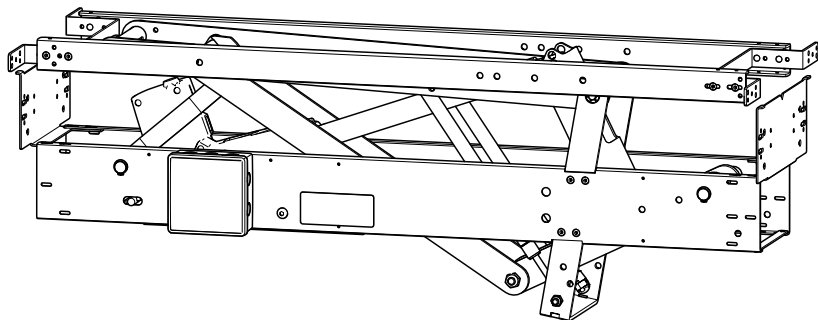
- Kontrol af, at alle åbningsenheder kører til fuldt udslag ved aktivering af brandfunktion - bør ikke udføres ved vindhastighed over 6 m/sek., da der i givet fald vil være risiko for at åbningsenheden ikke kan lukke automatisk.
- Kontrol af batterierne. Ved evt. udskiftning af batterierne er det vigtigt at bruge samme type, da batterierne er nøje udvalgt til at kunne levere den strøm, som styrecentralen er specificeret til.
- Kontrol af ind- og udgange på styrecentralen.
- Kontrol af meldeenheder.

Batterierne bør skiftes ved behov, dog mindst hvert 3 år!

Benyt samme mærke.

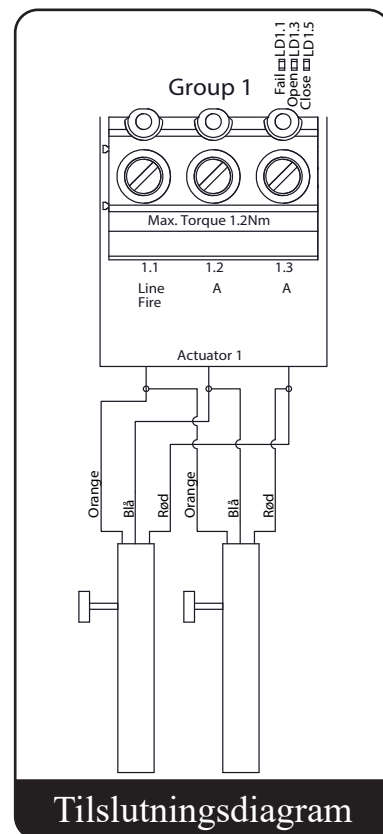
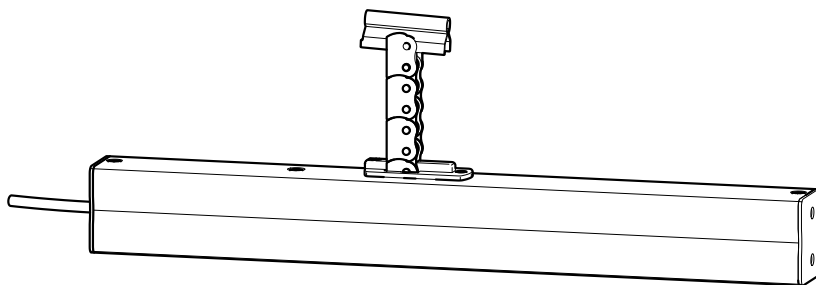
## Tilslutning til motor- (aktuator-) udgange samt linieovervågning

Eks. SA Power Single



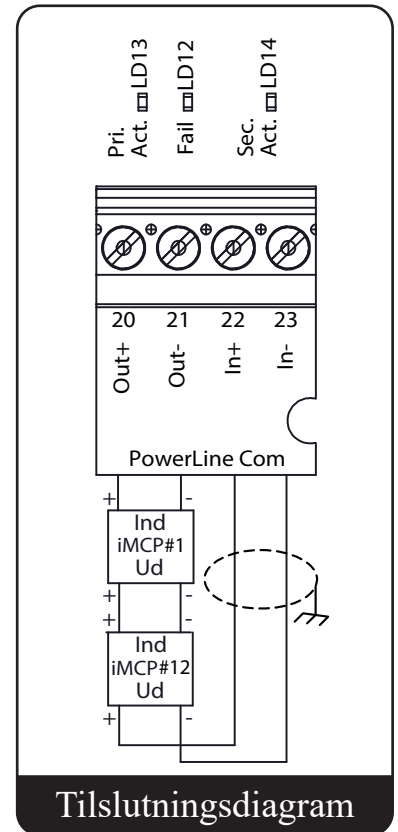
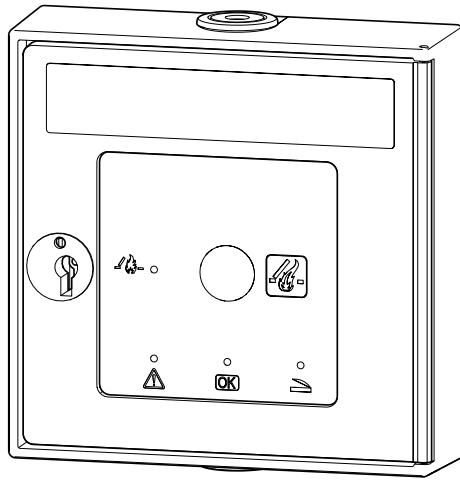
## Tilslutning til motor- (aktuator-) udgange samt linieovervågning

Eks. HCV

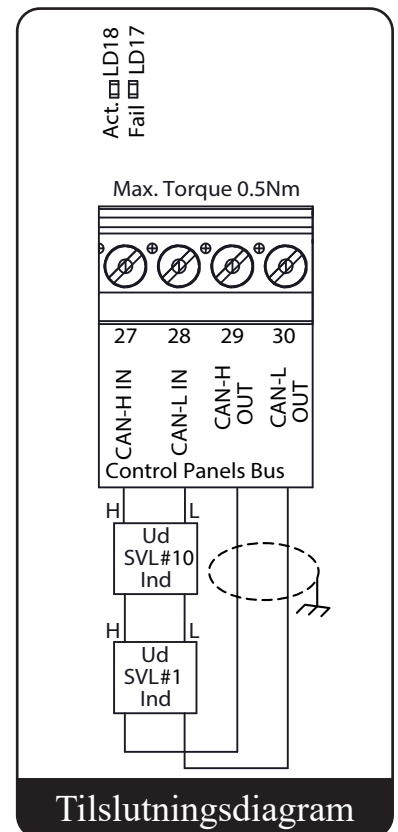
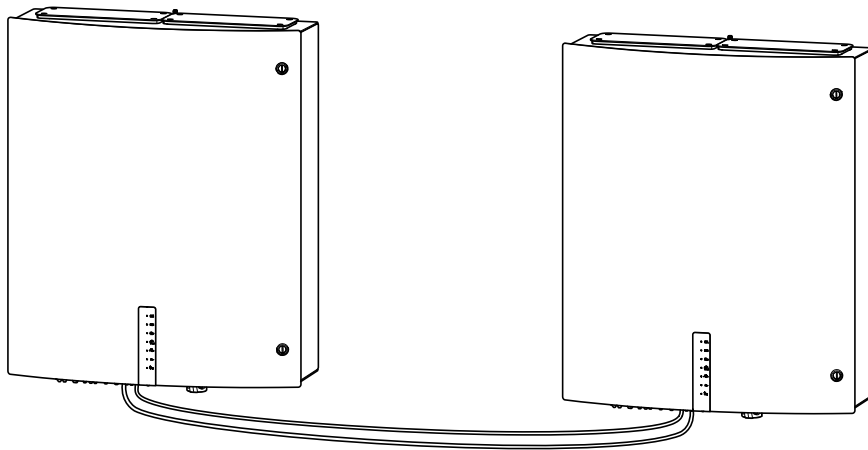


## Tilslutning af iMCP/iFPS i ringforbindelse

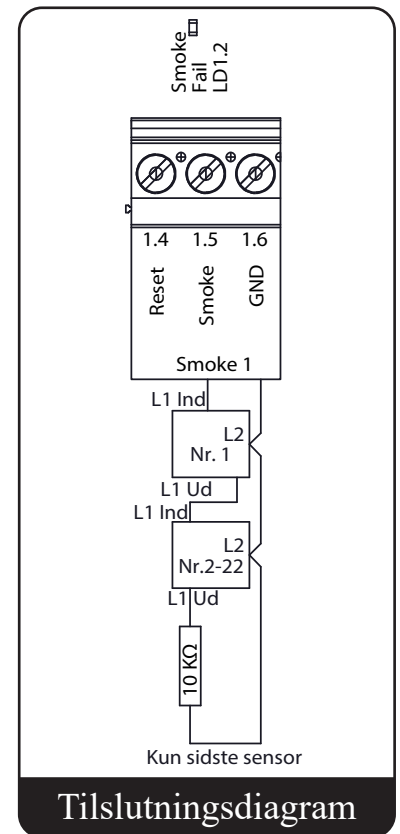
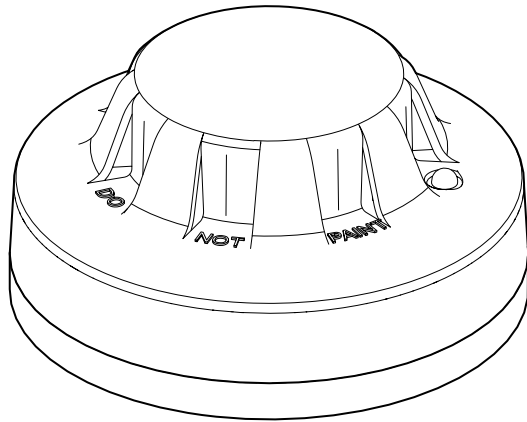
Eks. iMCP



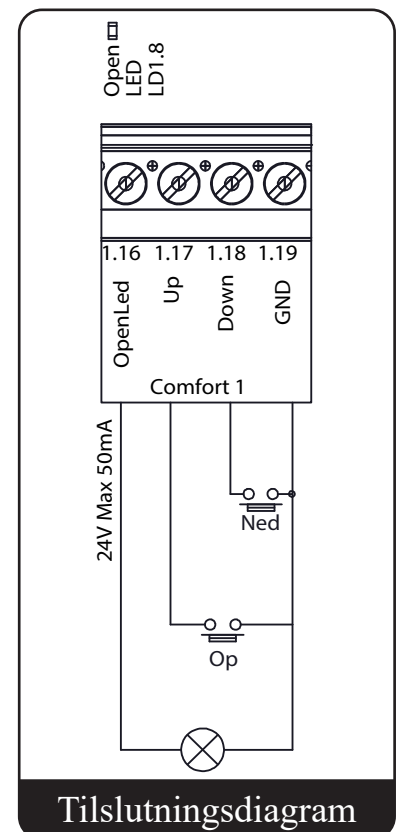
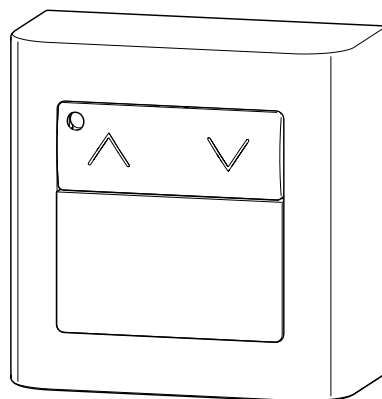
## Sammenkobling af flere styrecentraler til én brandgruppe (busforbindelse)



## Tilslutning af røg-/termodetektorer

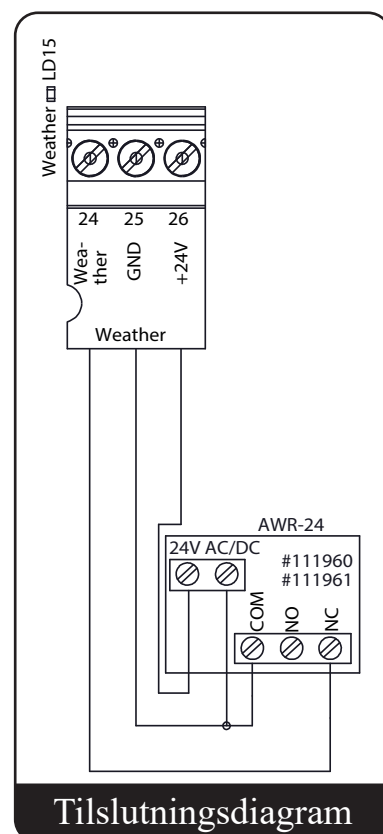
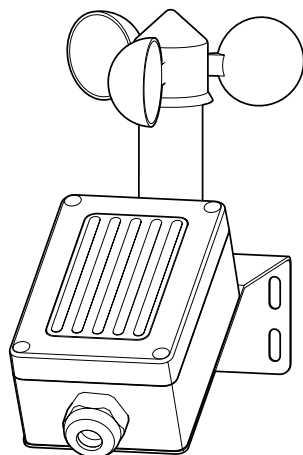


## Tilslutning af komforttryk

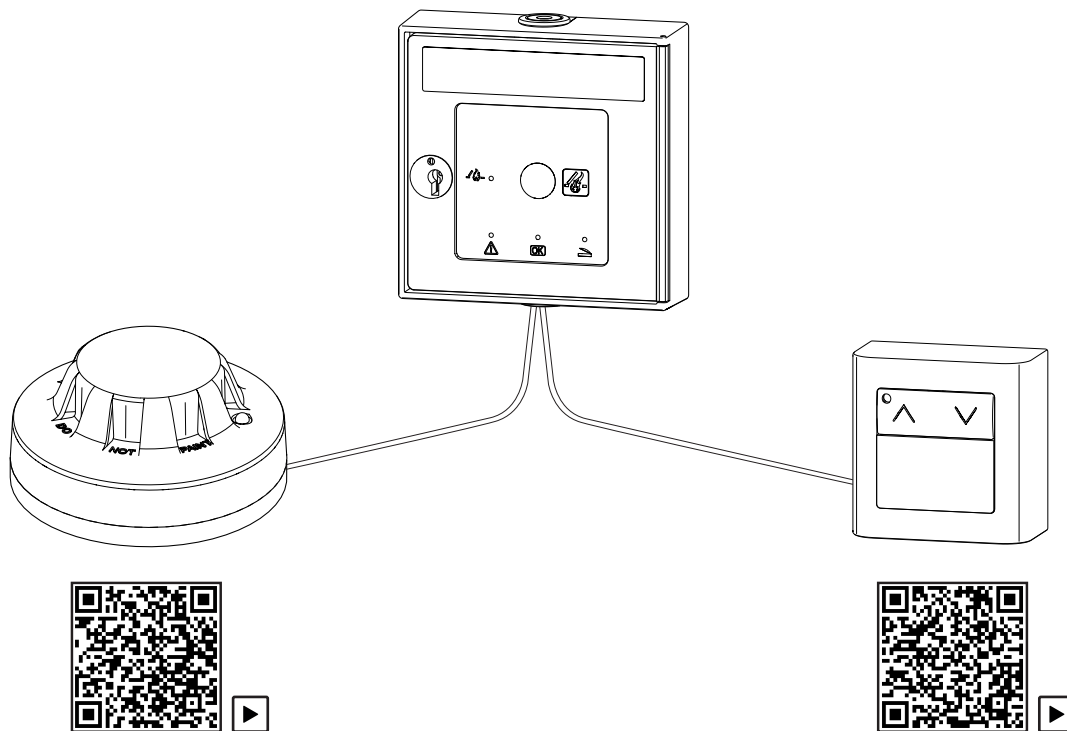




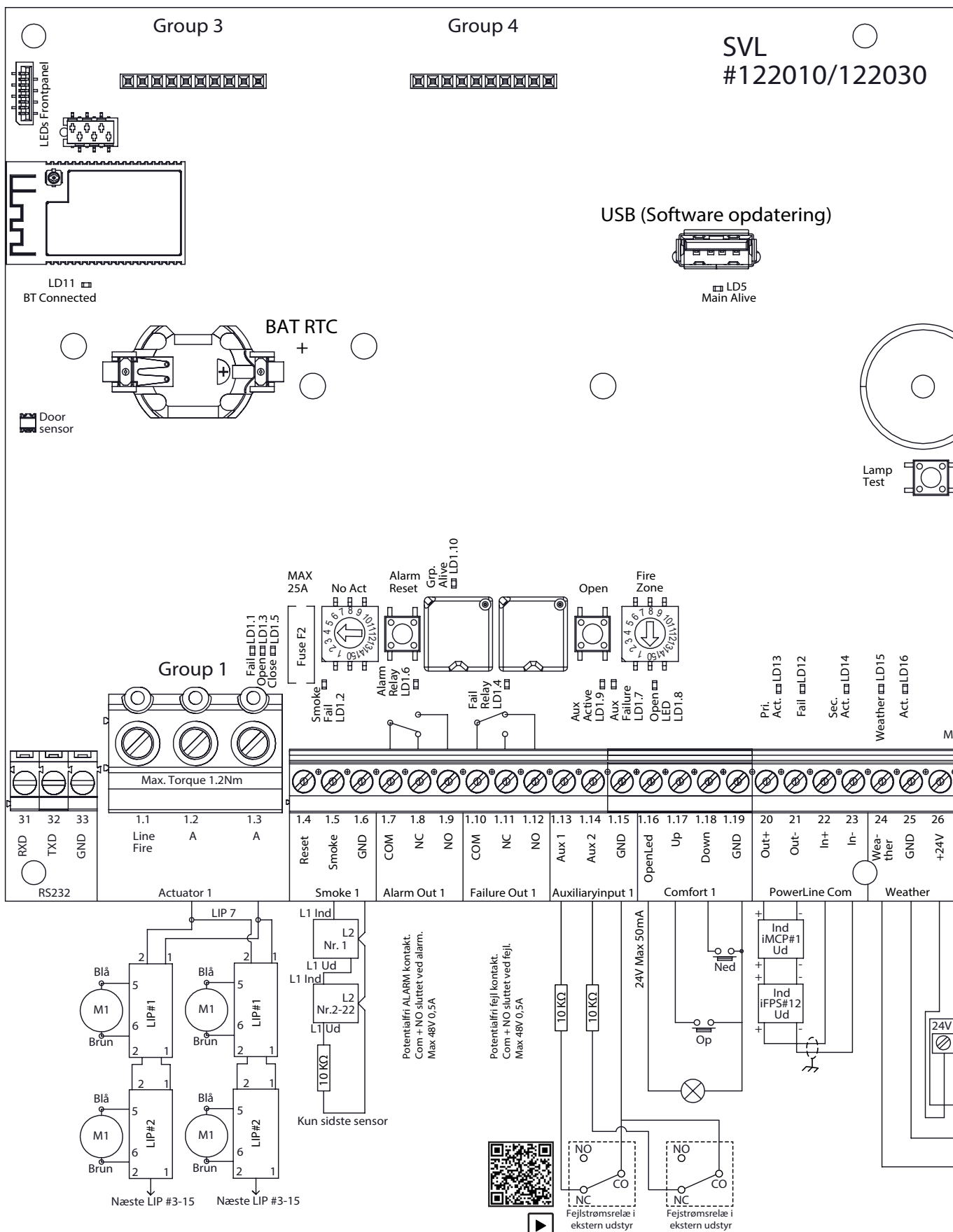
## Tilslutning af vejrsensor

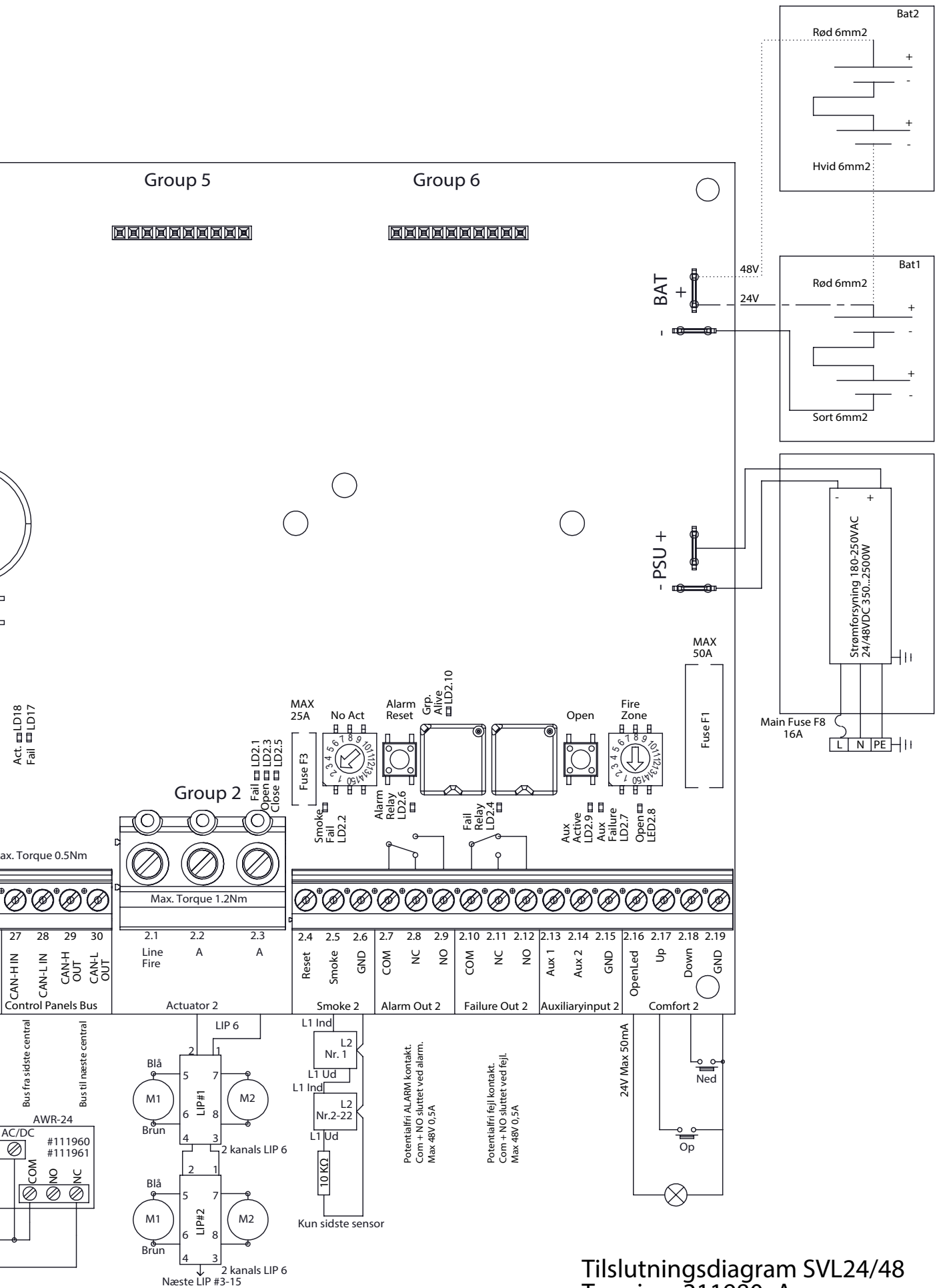


## Tilslutning af røg-/termodetektorer og komforttryk i iMCP/iFPS



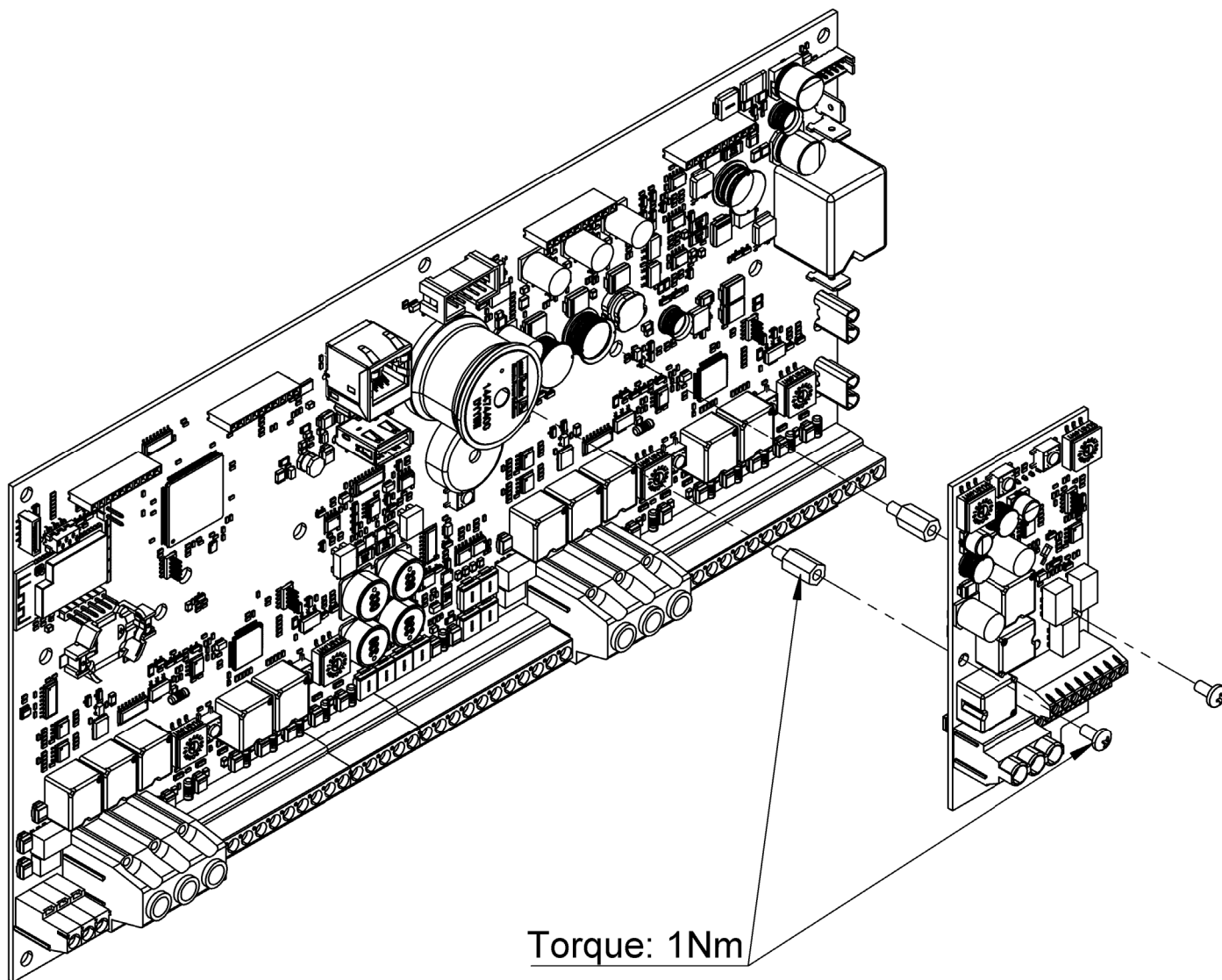
# Overordnet tilslutningsdiagram til SVL styrecentral





Tilslutningsdiagram SVL24/48  
Tegning: 211980\_A

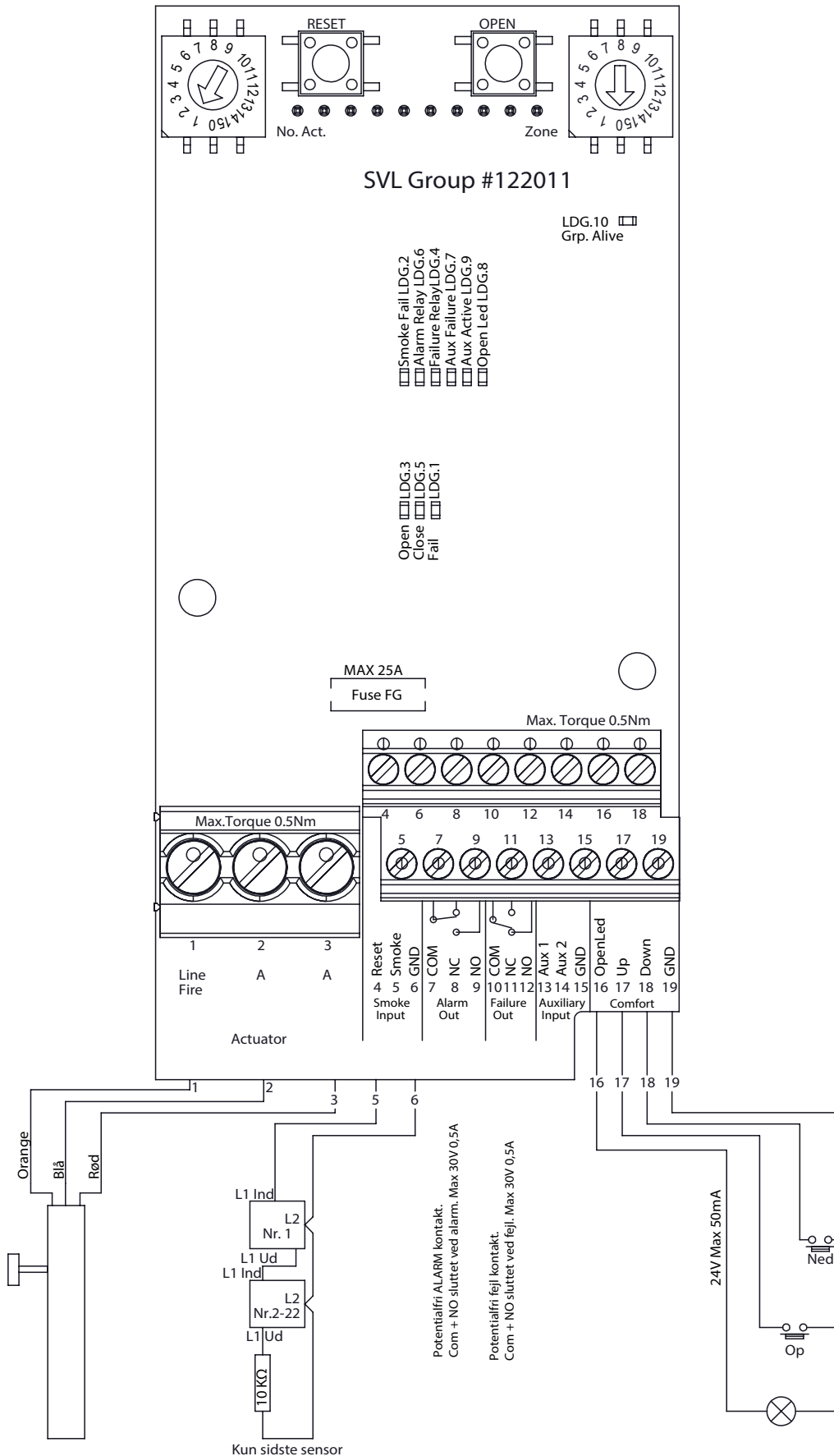
## Montering af SVL gruppeprint



Torque: 1Nm

**Advarsel! Afbryd strømmen inden montering**

# Tilslutningsdiagram til SVL gruppeprint



Tilslutningsdiagram SVL Group  
Tegning: 211990-

## Eksterne lysdioder på frontpanel (lysdiodeprint)

		Betjeningsmulighed for:	Alarm/ brand	Komfort- betjening
Symboler på front	Farve	Betydning: Slukket - lyser - blinker		
	Grøn	<b>lyser</b> hvis alt er ok <b>slukket</b> ved lokal fejl på denne central <b>blinker</b> ved fejlmelding på andre centraler modtaget via bus	Ja	Ja
	Gul	<b>blinker</b> ved lokal batterifejl på denne central eller ved fejlmelding på andre centraler modtaget via bus	Ja	Ja
	Gul	<b>blinker</b> ved lokal fejl på denne central eller ved fejlmelding på andre centraler modtaget via bus	Ja	Kun luk
	Gul	<b>blinker</b> ved lokal fejl på denne central eller ved fejlmelding på andre centraler modtaget via bus	Ja	Kun luk
	Rød	<b>lyser</b> konstant rød på den aktive styrecentral der modtager signal <b>blinker</b> ved alarm via bus	Ja	Nej
	Blå	<b>lyser</b> blå når en vilkårlig gruppe er åben	Ja	Ja
	Amber	<b>lyser</b> konstant orange når vejrsignalet er aktivt. Ved aktivt vejrsignal er det ikke muligt at åbne for aktuatorudgangene	Ja	Nej
	Gul / Blå	<b>blinker</b> når intern hukommelsesfejl detekteres	Ja	Ja
	Alle blinker	<b>løbende lys</b> Tid til årligt serviceeftersyn - tilkald servicetekniker	Ja	Ja

## Intern lysdiodeindikering på hovedprint

		Betjeningsmulighed for:	Alarm/ brand	Komfort- betjening
Gruppe	LDG.1	Linjefejl på aktuator (gul). Lyser når aktuator har åbent kredsløb. Blinker ved jordfejl eller når kortslutning forekommer. Når den blinker, er det ikke muligt at resette eller lukke aktuator output	Ja	Kun luk
	LDG.3	Aktuator åben (rød). Lyser når aktuator åbner	Ja	Ja
	LDG.5	Aktuator lukke (grøn). Lyser når aktuator lukker	Ja	Ja
	LDG.2	Linjefejl på røgdetektor (amber). Lyser når røgdetektor har linjefejl. Blinker når kortslutning forekommer.	Ja	Kun luk
	LDG.6	Alarm relæ aktiv (rød)	Ja	Nej
	LDG.4	Fail relæ aktiv (amber)	Ja	-
	LDG.9	Aux aktiv (blå)	Ja	Ja
	LDG.7	Aux fejl (amber)	Ja	Ja
	LDG.8	Lyser konstant blå i åben tilstand (når vinduerne er åbne). Blinker når aktuator er i bevægelse (kører op eller ned).	Ja	Ja
	LDG.10	Alive lysdiode fra gruppeprocessor (hvid)	Ja	Ja
Hoved	LD13	Primær forsyning på Powerline til iMCP aktiv (grøn)	Ja	Ja
	LD12	Fejl på Powerline til iMCP (amber)	Ja	Ja
	LD14	Sekundær forsyning på Powerline til iMCP aktiv (grøn)	Ja	Ja
	LD16	+24V aktiv på Terminal 26 (amber)	Ja	Ja
	LD15	Vejr sensor aktiv (amber). Lyser når vejr sensor er aktiv	Ja	Kun luk
	LD17	BUS fejl (amber). Lyser når BUS signal fra andre styrecentraler udebliver eller elektrisk lus mangler i terminaler.	Ja	Kun luk
	LD18	BUS aktivitet til andre styrecentraler (grøn)	Ja	Ja
	LD5	Alive lysdiode fra hovedprocessor (hvid)	Ja	Ja
	LD11	En Bluetooth-forbindelse til styrecentralen er aktiv (hvid)	Ja	Ja
		Når frontlågen er lukket slukkes alle lysdioder	Ja	Ja

## Sikringspecifikationer

Placering	24V/48V
Sikring værdi	
F1 50A/80V MAXI	DC input - Hovedsikring
F2...7 25A/80V ATO0	Output sikring for hver gruppe
F8 16A	AC - Hovedsikring

## Kabeldimensionering

Det er meget vigtigt at bruge de rigtige kabeltyper og dimensioner for at sikre, at røgventilationsanlægget overholder normerne og fungerer korrekt i en nødsituation.

De to vigtigste faktorer er kablernes evne til at modstå varme samt at sikre, at spændingsfaldet i kablerne til aktuatorerne ikke overskrider 15% ved fuld belastning på aktuatorudgangene.

Der anvendes brandsikre kabler iflg. IEC 60331 til følgende funktioner:

Åbningssystemer med aktuatorer 24/48V	2 leder, se dimensionsgraf. (3 leder ved ekstern linjeovervågning)	Max. kabellængde
iMCP/iFPS 24V	Min. 2 x 0,5 mm <sup>2</sup> skærmet (0,8 mm)	300 m i alt
Røgdetektor 24V	Min. 2 x 0,5 mm <sup>2</sup> (0,8 mm)	100 m*
Termodetektor	Min. 2 x 0,5 mm <sup>2</sup> (0,8 mm)	100 m*
Bus kabel	2 x 0,5 mm <sup>2</sup> skærmet (0,8 mm)	500 m

\* Ved kabellængde længere end 100 m skal der anvendes korrekt afsluttede skærmede kabler.

Der kan anvendes almindelige installationskabler til følgende funktioner:

Forsyning til styrecentral 230VAC	Eks. 3 x 1,5 mm <sup>2</sup>
Komfortventilationstryk 24V	Min. 4 x 0,5 mm <sup>2</sup>
Vind- og regnsensor 24 V	Min. 3 x 0,5 mm <sup>2</sup>



**Tablet for SVL 24V-XX tilladelig spændingsfald 15% = 3,6V**

Strømforbrug pr. gruppe i ampere	Kabeltværsnit og antal ledere						
	2x1,5 mm <sup>2</sup>	2x2,5 mm <sup>2</sup>	4x1,5 mm <sup>2</sup> (2x1,5+2x1,5)	4x2,5 mm <sup>2</sup> (2x2,5+2x2,5)	2x6 mm <sup>2</sup>	5x2,5 mm <sup>2</sup> (2x2,5+3x2,5)	2x10 mm <sup>2</sup>
2	74 m	123 m	148 m	246 m	295 m	307 m	492 m
4	37 m	61 m	74 m	122 m	148 m	154 m	244 m
6	25 m	41 m	50 m	82 m	98 m	102 m	164 m
8	18 m	31 m	36 m	62 m	74 m	77 m	124 m
10	15 m	25 m	30 m	50 m	59 m	61 m	100 m
12	12 m	20 m	24 m	40 m	49 m	51 m	80 m
14		18 m	22 m	36 m	42 m	44 m	72 m
16		15 m	18 m	30 m	36 m	38 m	60 m
20		12 m	15 m	25 m	30 m	31 m	49 m
25			12 m	20 m	24 m	25 m	39 m

**Tablet for SVL 48V-XX tilladelig spændingsfald 15% = 7,2V**

Strømforbrug pr. gruppe i ampere	Kabeltværsnit og antal ledere						
	2x1,5 mm <sup>2</sup>	2x2,5 mm <sup>2</sup>	4x1,5 mm <sup>2</sup> (2x1,5+2x1,5)	4x2,5 mm <sup>2</sup> (2x2,5+2x2,5)	2x6 mm <sup>2</sup>	5x2,5 mm <sup>2</sup> (2x2,5+3x2,5)	2x10 mm <sup>2</sup>
2	148 m	246 m	295 m	492 m	590 m	615 m	984 m
4	74 m	123 m	148 m	246 m	295 m	307 m	492 m
6	49 m	82 m	98 m	164 m	197 m	205 m	328 m
8	37 m	61 m	74 m	123 m	148 m	154 m	246 m
10	30 m	49 m	60 m	98 m	118 m	123 m	197 m
12	25 m	41 m	50 m	82 m	98 m	102 m	164 m
14	21 m	35 m	42 m	70 m	84 m	88 m	141 m
16	18 m	31 m	36 m	62 m	74 m	77 m	123 m
20	15 m	25 m	30 m	49 m	59 m	61 m	98 m
25	12 m	20 m	24 m	39 m	47 m	49 m	79 m

## Reservedelsnummer og almindeligt ekstraudstyr

Reservedelsnummer	Betegnelse	Beskrivelse
122010	SVL Main board	Hovedprint til SVL 24/48V styrecentral
22801001	SVL Group board	Gruppeprint til ekstra motor output
211110	Power supply 350W 24VDC	Strømforsyning til SVL24-15A
211111	Power supply 500W 24VDC	Strømforsyning til SVL24-20A
211112	Power supply 750W 24VDC	Strømforsyning til SVL24-32A
211113	Power supply 1000W 24VDC	Strømforsyning til SVL24-40A
211114	Power supply 1500W 24VDC	Strømforsyning til SVL24-50A
211121	Power supply 500W 48VDC	Strømforsyning til SVL48-10A
211122	Power supply 750W 48VDC	Strømforsyning til SVL48-15A
211123	Power supply 1000W 48VDC	Strømforsyning til SVL48-20A
211124	Power supply 1500W 48VDC	Strømforsyning til SVL48-32A
211125	Power supply 2500W 48VDC	Strømforsyning til SVL48-50A
800622	Battery 12V/12Ah 151x94x98mm	Batteri til SVL24-15A – 20A og SVL48-10A - 32A styrecentral
800628	Battery 12V/18Ah 165x181x77mm	Batteri til SVL24-32A – 50A og SVL48-50A styrecentral
511890	iMCP Primary Smoke and Comfort IP30	Orange brandtryk til SVL Powerline IP 30
511990	iMCP Secondary IP30	Orange brandtryk til SVL Powerline IP 30
511940	iFPS Primary Smoke and Comfort IP30	Orange brandmands prioritetstryk til SVL Powerline IP 30
511960	iFPS Secondary IP30	Orange brandmands prioritetstryk til SVL Powerline IP 30
111629	Replacement glass for iMCP/iFPS	Reserveglas til brandtryk
111702	Key for iMCP/iFPS	Plastnøgle til brandtryk for betjening uden at bryde glas
111960	Rain sensor 250VAC / 24VDC	Regnsensor lukker alt i tilfælde af regn
111961	Wind and rain sensor 250VAC / 24DC	Vind- og regnsensor lukker alt ved regn eller stærk vind
111735	Heat detector+base 75 degrees	Varmemelder 75 grader udløse temperatur
111741	Heat detector+base 90 degrees	Varmemelder 90 grader udløse temperatur
111740	Smoke detector, optical	Optisk røgmelder
111742	Smoke detector, Ion detector	Ion røgmelder til usynlig røg
111943	Comfort Switch, 1 zone w/blue LED	Komforttryk med 1 zone åbenindikator
111944	Comfort Switch, 2 zone w/blue LED	Komforttryk med 2 zone åbenindikatorer
111760	Weekly timer 1 channel	Døgn-/ugeur, kan f.eks. lukke alt om aftenen
111767	AUTO MAN switch OPUS with housing	Tryk Auto. man. OPUS hvid, aktiverer rumtermostat eller døgn-/ugeur
111770	Room thermostat RTR with resistor	Rumtermostat til styring af komfortventilation
212068	Cover plate FL21 Black	Dæklade til SVL styrecentral
212095	Multigate MC25/27 Black	Multikabelindgang MC25/27 til SVL styrecentral
212143	Multigate M20x12 Black	Multikabelindgang M20x12 til SVL styrecentral
212145	Multigate RMC17 Black	Multikabelindgang RMC17 til SVL styrecentral
212085	Antenna SVL top	Reserveantenne til SVL styrecentral
212150	Padlock Bracket	Hængelåsbeslag til aflåsning af SVL Styrecentral
911826	F8 Main fuse 16A 6,3x32mm	AC - Hovedsikring
99100905	F2-7 Group fuse 25A/80V	Output sikring for hver gruppe
99100908	F1 Main DC fuse 50A/80V	DC input - Hovedsikring



(DK) YDEEVNEDEKLARATION IHT. FORORDNING NR. (EU) 305/2011  
 (UK) DECLARATION OF PERFORMANCE ACCORDING TO REGULATION NO. (EU) 305/2011  
 (D) LEISTUNGSERKLÄRUNG GEMÄSS DER VERORDNUNG NR. (EU) 305/2011  
 (F) DECLARATION DES PERFORMANCES SELON RÈGLEMENT UE 305/2011



EN 12101-10:2005 BS EN 12101-10:2005

Produkt: Product: Produkt: Produit:	<b>Strømforsyning</b> <b>Power Supply</b> <b>Stromversorgung</b> <b>Source de courant</b>
Type/Type/Typ/Type:	SVM 24V-5A, SVM EI 24V-5A, DFM 24V-5A SVM 24V-8A, SVM EI 24V-8A, DFM 24V-8A SV 24V-8A, 24V-24A, 24V-30A, 24V-32A SV 48V/8A, 48V-24A, 48V-30A, 48V-32A SVL 24V-15A, 24V-20A, 24V-32A, 24V-40A, 24V-50A SVL 48V-10A, 48V-15A, 48V-20A, 48V-32A, 48V-50A
Formål: Purpose: Verwendungszweck: Description du produit:	<b>Strømforsyning til aktuator brugt i forbindelse med brandventilation</b> <b>Power supply for actuators used for SHEV</b> <b>Stromversorgung für Antriebe, die für Rauchabzug genutzt werden</b> <b>Asservissement pour vérins électriques</b>
Producenten/ Manufacture/ Hersteller Usine de fabrication:	<b>Actulux A/S, Porsborgparken 35, 9530 Stoevring, Denmark</b>
System for attestering og kontrol af ydeevne: System for attestation and verification of performance: System zur Bescheinigung und Prüfung der Performance: Système(s) d'évaluation et de vérification de la constance des performances du produit:	<b>SYSTEM 1</b>

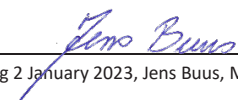
Det bemyndigede organ <b>0402 RISE Research Institute of Sweden</b> udførte den indledende inspektion af fabrikken og af dennes egen produktionskontrol samt løbende overvågning, vurdering og evaluering af fabrikkens egen produktionskontrol til <b>SYSTEM 1</b> og følgende vises:  The notified body <b>0402 RISE Research Institute of Sweden</b> made the initial inspection of factory and of factory production control, and ongoing monitoring, assessment and evaluation of factory production control to the <b>SYSTEM 1</b> and the following is displayed:  Die notifizierte Stelle <b>0402 RISE Research Institute of Sweden</b> hat die Erstinspektion des Werkes und der werks- eigenen Produktionskontrolle sowie die laufenden Überwachung, Bewertung und Evaluierung der werkseigenen Produktionskontrolle nach dem <b>SYSTEM 1</b> vorgenommen und Folgendes ausgestellt:  L'organisme notifié <b>RISE (Research Institute of Sweden) 0402</b> a procédé à l'inspection initiale de l'usine et à son propre contrôle de production, ainsi qu'à la surveillance, à l'appréciation et à l'évaluation continues du contrôle de production propre à l'usine pour <b>SYSTEM 1</b> . Les éléments suivants sont indiqués:	<b>CERTIFICATE OF CONSTANCY OF PERFORMANCE</b> <b>NO. 0402 – CPR – SC0354-13</b>
Det bemyndigede organ <b>BSI</b> udførte den indledende inspektion af fabrikken og af dennes egen produktionskontrol samt løbende overvågning, vurdering og evaluering af fabrikkens egen produktionskontrol til <b>SYSTEM 1</b> og følgende vises:  The notified body <b>BSI</b> made the initial inspection of factory and of factory production control, and ongoing monitoring, assessment and evaluation of factory production control to the <b>SYSTEM 1</b> and the following is displayed:  Die notifizierte Stelle <b>BSI</b> hat die Erstinspektion des Werkes und der werks- eigenen Produktionskontrolle sowie die laufenden Überwachung, Bewertung und Evaluierung der werkseigenen Produktionskontrolle nach dem <b>SYSTEM 1</b> vorgenommen und Folgendes ausgestellt:  L'organisme notifié <b>BSI</b> a procédé à l'inspection initiale de l'usine et à son propre contrôle de production, ainsi qu'à la surveillance, à l'appréciation et à l'évaluation continues du contrôle de production propre à l'usine pour <b>SYSTEM 1</b> . Les éléments suivants sont indiqués:	<b>CERTIFICATE OF CONSTANCY OF PERFORMANCE</b> <b>NO. 0086 CPR 760202</b>

Ydeevnen af produktet i overensstemmelse med punkt 1 og 2 svarer til den deklarerede ydeevne for punkt 9.  
 Ansvarlig for udfærdigelse af denne ydeevnedeklaration er producenten der er henvist til i punkt 4.  
 Underskrevet på vegne af fabrikanten og navnet på fabrikanten af:

The performance of the product in accordance with point 1 and 2 corresponds to the declared performance for point 9.  
 Responsible for creating this declaration of performance is only the manufacturer referred to point 4.  
 Signed on behalf of the manufacturer and the name of the manufacturer of:

Die Leistung des Produkts gemäß den Punkt 1 und 2 entspricht der erklärten Leistung nach Punkt 9.  
 Verantwortlich für die Erstellung dieser Leistungserklärung ist allein der Hersteller gemäß Punkt 4.  
 Unterzeichnet für den Hersteller und im Namen des Herstellers von:

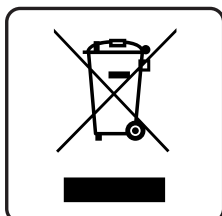
Les performances du produit identifiées aux points §1 et §2 sont conformes aux performances déclarées indiquées au point §9.  
 La présente déclaration des performances est établie sous la seule responsabilité du fabricant identifié au point §4.  
 Signé au nom du fabricant et nom du fabricant de:

  
 \_\_\_\_\_  
 Stoevring 2 January 2023, Jens Buus, Managing Director

Specifikationer	SVL 24V-xx Styrecentraler	SVL 48V-xx Styrecentraler
	24V-15A /24V-20A /24V-32A /24V-40A /24V-50A	48V-10A /48V-15A /48V-20A /48V-32A /48V-50A
Godkendelser / CE overensstemmelser	EN 12101-10:2005 approved / certified - class A (double supply) - envir. class 1 (to -5°C) // I henhold til ISO 21927-9:2012	
Forsyningsspænding	230VAC ±15% / max. 8A min. 10A netsikring	230VAC ±15% / max. 14A. min 13A netsikring til 10-32A styrecentraler og 16A til 50A styrecentraler
Udgangsspænding	24VDC	48VDC
Antal motorudgange	2 - 6 stk. (linjeovervågning: 0-15 linjer)	2 - 6 stk. (linjeovervågning: 0-15 linjer)
Max. total belastning	15A / 20A / 32A / 40A / 50A	10A / 15A / 20A / 32A / 50 A
Max. belastning pr. motorudgang	25A	25A
Driftstemperatur	-15°C til +40°C	-15°C til +40°C
Tæthedegrad	IP 54	IP 54
Batteri back-up (72h)	Ja	Ja
Batterier	15A-20A = 2 stk. 12V/12Ah 32A-50A = 2 stk. 12V/18Ah	10A-32A = 4 stk. 12V/12Ah 40A-50A = 4 stk. 12V/18Ah
Dimensioner (BxDxH)	516 x 215 x 660 mm	516 x 215 x 660 mm
Vægt inkl. batterier	Max. 34 kg	Max. 48 kg
Farve	Hvid front / Sort chassis	Hvid front / sort chassis
Brandgrupper	1-15 stk. (indstilles vha. potmeter) med linjeovervågning. / Max. strøm for eksterne brandtryk (LED/buzzer) = 56mA = ca. 12 iMCP'er	
Komfortgrupper	1 stk. pr. motorudgang med åben indikation (max 50 mA) - Ubegrænset antal mekaniske komfortafbrydere	
Detektor (røg/varme) indgange	2-6 linjer max. 44 stk. pr. panel / Max. strømforbrug 2.2 mA pr. linje. Triggerpunkt 15 mA	
Vejrsensorindgang / luk alt	Ja	Ja
Alarmudgang	Ja - potentialfri kontakt, max. 48V / 0.5A	Ja - potentialfri kontakt, max. 48V / 0.5A
Fejludgang	Ja - potentialfri kontakt, max. 48V / 0.5A	Ja - potentialfri kontakt, max. 48V / 0.5A
24VDC til ekstern brug	24VDC / max. 0.5A - ved 230VAC drift	24VDC / max. 0.5A - ved 230VAC drift
Buskommunikation	Ja - sammenkobling af 2-10 styrecentraler - linjeovervågning	
Visuel (LED) indikation i frontpanel	"OK" / "AC fejl" / "Lav batteri" / "Linjefejl" / "Alarm" / "Åben" / "Vejr"	
Lavspændingsdirektivet	2014/35/EU EN 61558-1:2006 (2nd edition), EN 61558-2-6, EN 61558-2-16 and EN 60335-1:2012 (4th edition)	
EMC-Direktivet	(2014/30/EU)	EN50130-4:2011

### Note for EN12101-10 approved editions

Type	Primary supply	Secondary supply	Interruption time
24V editions	23-26VDC, ripple 1V p/p	20-27VDC, max. load 50A	Less than 1.5 sec.
48V editions	48-51VDC, ripple 1V p/p	40-52VDC, max. load 50A	Less than 1.5 sec.



Elektrisk udstyr, tilbehør og indpakning skal sendes til genbrug for beskyttelse af vores miljø!  
 Smid ikke elektrisk udstyr ud sammen med husholdnings affald!  
 I henhold til European guideline 2002/96/EC omkring elektrisk affald skal dette bortskaffes separat og sendes til genbrug for at beskytte vores miljø.

### Producent:

Actulux A/S  
 Porsborgparken 35  
 9530 Støvring  
 Danmark

Tel.: +45 98 57 40 90  
 e-mail: info@actulux.com  
 www.actulux.com