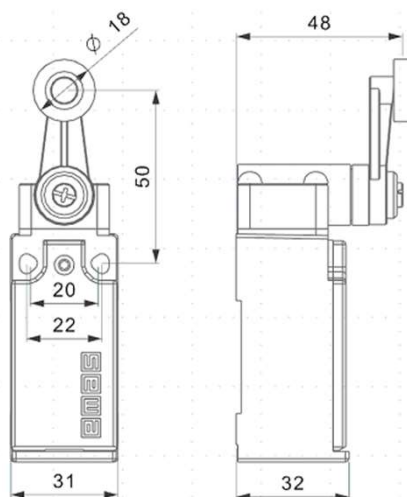


## Produktbeskrivning

Gränslägesgivare monterad i rökgaslucka indikerar att luckan har löst ut och är öppen. Givaren är kopplad till brandtryckknapp eller styrcentral där indikeringen visas.



## Teknisk Beskrivning

### Tekniska Data

Användar klass: AC15

Max spänning: 230 AC /10A

Ström: 3A

Kontakter: 1 NO/ 1 NC

IP-klass IP65

Arbets.temp. -25 - +80°C

Mekanisk livslängd: 10milj.

Elektrisk livslängd: 1Milj.

### Standards :

- IEC 947/EN60947-5-1
- TS EN 60947 -5-1
- In contact blocks
- UL 508
- VDE 0660

