

Installationsinstruktion

Styrcentral för brandventilation

SV 24V-24A / SV 24V-32A

SV 24V-8A-ds / SV 24V-24A-ds / SV 24V-30A-ds / SV 24V-32A-ds

SV 48V-24A / SV 48V-32A

SV 48V-8A-ds / SV 48V-24A-ds / SV 48V-30A-ds / SV 48V-32A-ds



Brandventilation

Komfortventilation

24 V DC/48 V DC max. 8 A/24 A/30 A/32 A

2 ställdonsutgångar

2 brandventilationsgrupper, 2 komfortgrupper

Anslutningar för brandbrytare, vind- och regnsensor, komfortbrytare, rökdetektorer

Möjlighet till bussanslutning för 10 SV-styrenheter

Installationsadress

Namn:

Adress:

Telefon:

Kontaktperson:

Installationsdatum:

Installation

Antal SV-styrenheter och typ (t.ex. SV 24V-24A):

Antal brandventilationsgrupper:

Typ av öppningssystem:

Typ av öppningssystem:

Typ av öppningssystem:

Externa kontroller (AFA-CCS):

Komfortkontroll:

Vind- och regnsensor:

230 V strömkälla från grupp:

Innehållsförteckning

Installationsadress / Beskrivning av installationen	2
Allmän beskrivning.....	4
Säkerhetsregler vid installation och drift	5
Explosionsrisk.....	5
Installation.....	5
Krav på årligen återkommande underhåll och kontroll	5
Anslutning till utgång för motor (ställdon) och linjeövervakning	6
Strömbegränsare av typ LIP.....	7
Drift och anslutning av brandbrytare	8
Anslutning av rök- och värmedetektorer	9
Komfortventilation – Anslutning och inställningar	9
Diagram, SV-styrenhet och anslutningar.....	10-11
Externa LED-lampor på frontpanel (LED-kort)	12
Intern LED-indikation på huvudkortet.....	12
Säkringsspecifikationer	12
Fullständiga bygelinställningar	13
Anslutning av flera SV-styrenheter till en brandgrupp (bussanslutning).....	14
Anslutning av vädersensor / funktionen Stäng allt	15
Extern signalöverföring, anslutning till AFA-system och andra styrenheter	15
Specialfunktioner	16
Kabelstorlekar	16-17
Artikelnr. och tillbehör.....	18
CE Declaration of conformity	19
Tekniska specifikationer.....	20

Rev 0.24 01.07.2023

Kontakt:

FireVent AB
Herman Kreftings gata 5
S-462 56 Vänersborg
Sverige

Växel: +46 521 15910
Mail: info@firevent.se
www.firevent.se

Allmän beskrivning

SV-styrenheten kan användas för elektrisk öppning av t.ex. takfönster, rökluckor och liknande i anslutning till brand- och komfortventilation.

SV-styrenheten har olika ingångar med linjeövervakning som kan aktiveras av t.ex. brandbrytare, rökdetektorer, värmedetektorer, AFA-system och CCS-system.

För styrning av inomhusklimat (komfortventilation) kan manuella brytare, veckotimer, rumstermostat och sensorer för utomhusväder anslutas.

Genom LED-lampor i frontpanelen anger styrenheten driftstillstånd (normal drift samt fel- och larmtillstånd), och genom inbyggda potentialfria reläkontakter kan information om driftstillstånd skickas till andra system i byggnaden.

SV-styrenheten ingår i ett sortiment styrenheter som alla byggs med växelspanningskälla och med antingen 24 eller 48 volt likströmskälla för motorer. Sortimentet består av följande typer:

SV 24V-24A, SV 24V-32A, SV 24V-8A-ds, SV 24V-24A-ds, SV 24V-30A-ds, SV 24V-32A-ds:
24 volt likströmskälla för motorer, strömkapacitet 8A, 24 A, 30 A respektive 32 A.

SV 48V-24A, SV 48V-32A, SV 48V-8A-ds, SV 48V-24A-ds, SV 48V-30A-ds, SV 48V-32A-ds:
48 volt likströmskälla för motorer, strömkapacitet 8 A, 24 A, 30 A respektive 32 A.

Motorns strömkälla byter polaritet vid öppning och stängning.

SV-styrenheten har 72 timmars inbyggt reservbatteri.

(Kan vara mindre om batteribackup (F9) används för vind- och regnsensor, eller andra enheter finns ansluten till pol 29 och 30.)

Genom ett unikt bussystem med 3-trådkabel kan SV-styrenheterna kopplas ihop inbördes så att upp till 10 SV-styrenheter kan anslutas och drivas som ett integrerat system.

Anslutning av kablar till SV-styrenhetens in- och utgångar beskrivs i kretsschemat på sid 10-11.

Mer detaljerad anslutning till enskilda in- och utgångar beskrivs i de separata avsnitten i den här handboken.

Kabeldimensioner beskrivs på sid 16-17.

Med hjälp av byglar och DIP-brytare kan SV-styrenhetens in- och utgångar ställas in på olika sätt. Samtliga inställningar listas i en tabell (se avsnittet med bygelinställningar på sid 13).

Exempel på typer av öppningssystem och den högsta effekt som kan kopplas till SV-styrenheten:

Typ:	24 V spänningskälla:	48V spänningskälla:
SA Power Single	4 A	2 A
SA Power Double	8 A (2x4 A)	4 A (2x2 A)
SA Power Large	8 A	4 A
Rotary 100 / SA Power Mini	2,5 A	1,25 A
Övriga	Se specifikation för högsta effekt på öppningssystemet	

Säkerhetsregler vid installation och drift

SV-styrenheten får bara installeras och underhållas av personal som är behörig att installera automatisk elutrustning för brandventilation.

Explosionsrisk

SV-styrenheten innehåller reservbatterier, som innehåller stora mängder energi. Denna kan frigöras explosivt vid felaktig hantering - därför måste följande säkerhetsregler alltid iakttas:

- Kortslut aldrig ett reservbatteri.
- Använd inte externa laddare på installerade batterier. Om icke godkända laddare används kan explosiva gaser frigöras från batteriet.
- Tappa inte reservbatterier, eftersom starka syror kan läcka ut om de spricker.

Installation

SV-styrenheten kan väga upp till 28 kg och måste installeras på en stabil vägg. Infästningshålen överst på styrenhetens baksida ska lossas från styrenheten och monteras på väggen. Det nedre fästet på styrenhetens baksida ska vändas nedåt och styrenheten hängas på infästningshålen. Därefter ska det nedre fästet monteras på väggen. När kablar ansluts ska folien nedtill tas bort med en kniv eller liknande efter antalet kabelanslutningar. Innan kablarna ansluts monteras PG-packboxar eller membranhylsor i hålen.

Alla kablar ansluts enligt ritningen på mittuppslaget och dimensioneras enligt tabellen på sid 16.

Om kablarna dirigeras genom bakplattan måste skivans kanter fodras med kantband för att skydda kablarna.

Kom ihåg att driftspänningen från SV-styrenheten är 24 V eller 48 V och att det maximala spänningsfallet är 15 %, vilket kräver korrekt kabeldimension.

Observera att det ofta kan vara nödvändigt (för att uppfylla CE-märkningen på hela installationen eller andra juridiska krav) att SV-styrenheten försörjs med 230 V växelspanning från en separat kabel med egen jordfelsbrytare, och att en reparationsbrytare monteras på motorkabeln.

Efter anslutning måste SV-styrenheten ladda batterierna i minst 12 timmar före sluttestning.

Krav på årligen återkommande underhåll och kontroll (behörig)

SV-styrenhetens och öppningssystemets funktioner måste testas av behörig personal minst en gång per år. SV-styrenheten informerar om när underhållet ska utföras. De externa LED-lamporna på frontpanelen blinkar snabbt. SV-styrenheten och öppningssystemet fungerar naturligtvis fortfarande normalt. Kontakta en servicetekniker så snart som möjligt för att utföra underhållet och testa styr- och öppningssystemen, så att de är klara för ännu ett års drift. De juridiska kraven för detta måste följas, och testningen och kontrollen måste som minimum innefatta följande:

- Kontrollera att alla öppningssystem går till fullt öppet när brandfunktionen aktiveras - bör inte utföras om vindstyrkan överstiger 6 m/s eftersom det finns risk för att öppningssystemet inte kan stänga automatiskt.
- Kontroll av batterierna. Om batterierna byts är det viktigt att använda samma typ, eftersom batterierna har valts ut noggrant för att ge en ström som avpassats till styrenheten.
- Kontroll av styrenhetens in- och utgångar.
- Kontroll av brandbrytare och rök- och värmedetektorer.

Batterierna ska bytas vid behov, dock minst vart tredje år!

Använd samma fabrikat

Anslutning till utgång för motor (ställdon) och linjeövervakning

Ställdonen (motorerna) måste anslutas till en av de två ställdonsutgångarna på utgångarna 2-3 eller 4-5. Det går att koppla in och koppla ur linjeövervakning på de två ställdonsutgångarna (fabriksinställningen är "ansluten"). Kablarna till ställdonen kan anslutas i serie eller parallellt, eller en kombination av detta (se ritning med exempel eller kopplingsschema på mittuppslaget).

Det är viktigt att ha rätt polaritet på sladdarna. Ställdonen måste alltid anslutas genom en strömbegränsare, t.ex. Actulux LIP eller motsvarande.

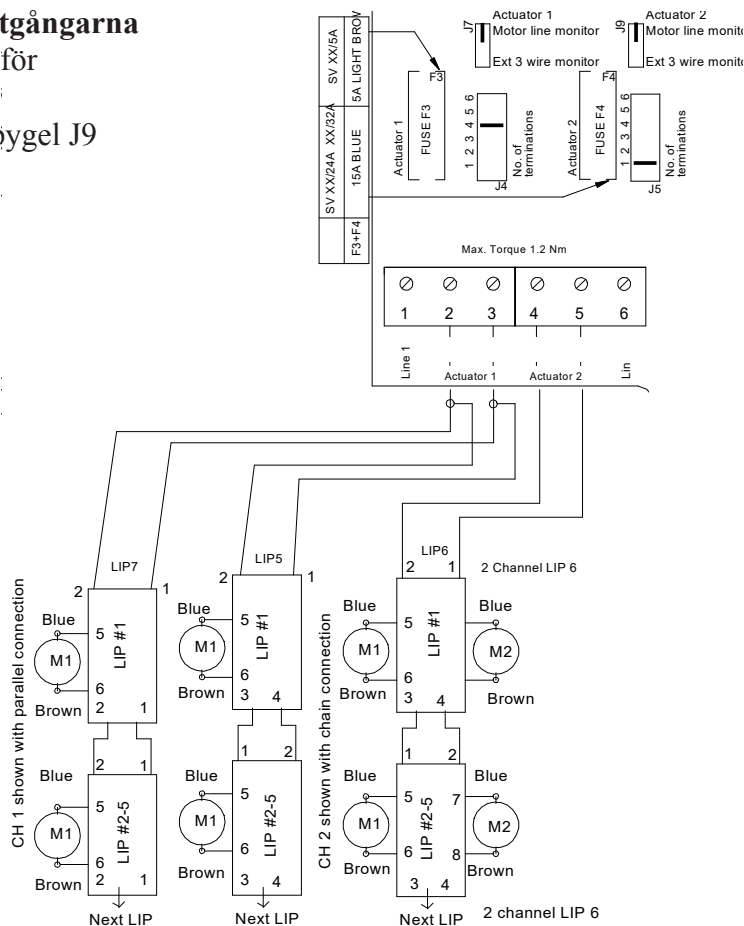
Kabelövervakning (linjeövervakning) på motorutgångarna

Styrenheten är utrustad med 3 möjliga inställningar för kabelövervakning (linjeövervakning), vilket kan konfigureras med bygel J7 (ställdonsutgång 1) och bygel J9 (ställdonsutgång 2).

Bygel J7 och J9 monteras i pos. "Motor line"

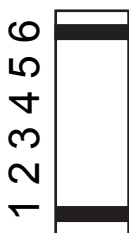
Linjeövervakning mellan pol 2-3 och 4-5.

Byglarna J4 (ställdonsutgång 1) och J5 (ställdonsutgång 2) anges enligt antalet motstånd (27 kΩ) som ska övervakas - för varje ställdonsutgång kan 1 till högst 6 linjer (från programversion 499 är det möjligt att övervakas 7-10 linjer med 2 x byglar) övervakas genom att flytta bygel J4 respektive J5. Detta betyder att kabelinstallationen mellan SV-styrenheterna och ställdonen kan upprättas i seriekoppling (kabelkoppling från t.ex. takfönster 1 och vidare till takfönster 2 osv.), eller i parallellkoppling (kabelkoppling från varje takfönster till styrenheten), eller en kombination av dessa. Observera dock att enligt ovan kan högst 6 (10 från programversion 499) olika linjer övervakas, var och en avslutad med en 27 kΩ-modstånd.



Exempel på linjeövervakning med 2 x byglar (från programversion 499):

Ställdonsutgång



6+1 = 7 linjer

Ställdonsutgång



6+4 = 10 linjer

För SV 24V-8A / SV 48V-8A är högsta tillåtna strömstyrka 8 A uppdelat på 2 utgångar.

	Bygelbeskrivning
J4	Antal anslutna avslutande 27 kΩ-modstånd för ställdonsutgång 1
J5	Antal anslutna avslutande 27 kΩ-modstånd för ställdonsutgång 2
J7	Väljer linjeövervakning genom motorpolerna 2-3 och 4-5 (Mot Mon) eller separata sladdterminaler 1-3 och 5-6 (Ext Li Mon), eller ingen linjeövervakning om J7/J4 eller J9/J5 tas bort.
J9	
F3	Säkring 15 A (blå) för ställdonsutgång 1 24 A + 32 A styrenheter
F4	Säkring 15 A (blå) för ställdonsutgång 2 24 A + 32 A styrenheter
F3	Säkring 5 A (ljusbrun) för ställdonsutgång 1 / 5 A styrenhet
F4	Säkring 5 A (ljusbrun) för ställdonsutgång 2 / 5 A styrenhet

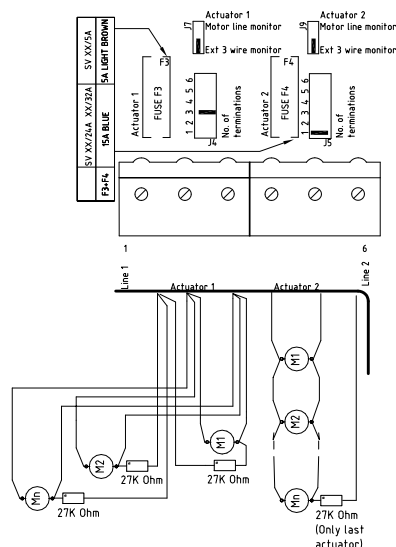
Bygel J7 och J9 monterade i pos. "Ext 3 wire".

Linjeövervakning mellan pol 1-3 och 5-6:

Med byglarna J4 (ställdonsutgång 1) och J5 (ställdonsutgång 2) väljer du hur många linjer (antal 27 k Ω) du vill övervaka, på samma sätt som motorlinjen. Denna inställning kräver kablage med 3 sladdar från motorutgång till motor.

Bygel J7/J4 och J9/J5 ej monterade - Ingen linjeövervakning för ställdonsutgång 1 respektive 2.

För SV 24V-8A / SV 48V-8A är högsta tillåtna strömstyrka 8 A uppdelat på 2 utgångar.

**Strömbegränsare typ LIP, funktion och inställning (om sådan monterats)**

Strömbegränsaren av LIP-typ (monterad på öppningssystemet) används som strömbegränsare mellan 24/48 V DC-strömkällan och 1 eller 2 ställdon. När den justerade gränsen på strömmen nås, minskar hastigheten på ställdonen. När ställdonets maxeffekt överskrids stoppas det. På 24 V/48 V-typerna (LIP5, LIP6 eller LIP7) tillåts högst 3 överbelastningsstopp i samma riktning. Efter detta är det inte längre möjligt att köra i samma riktning innan motorn har körts åt motsatt håll. Detta skyddar ställdonets växelmekanism.

Observera att vid öppning måste den röda LED-lampan i LIP tändas. Detta anger att polariteten till ställdonet är korrekt.

LIP-inställningar

Ställ in enligt typskylten på traversen (öppningssystem).

Drift och anslutning av brandbrytare (t.ex. typ BVT eller MCP)

Brandbrytaren innehåller i allmänhet följande:

- Krossbart glasfönster och röd styrknapp aktiveras av tryck - detta försätter SV-styrenheten i läget ALARM, så att motorutgången aktiveras (för normal service och testning kan luckan öppnas med en nyckel).
- Knappen RESET som tar SV-styrenheten ur alarmläget och börjar stängningssekvensen i cirka 180 sekunder. Observera att RESET inte nollställer fel i systemet, t.ex. linjefel osv. Dessa måste identifieras och korrigeras.
- RÖD LED anger att SV-styrenheten är i läget ALARM och att motorutgångarna är eller har blivit aktiverade.
- GUL LED anger fel i systemet - kontakta servicetekniker.
- GRÖN LED anger att systemet är i normalt driftsläge utan fel.

INKOPPLING av brandbrytaren sker enligt ritningen.

Installationen med brandbrytare måste avslutas med en 10 kΩ- eller 27 kΩ-resistor i den sista brytaren för att linjeövervakningen ska fungera korrekt – detta kan antingen åstadkommas genom att flytta den fabriksmonterade resistorn från polremsan till den sista brandbrytaren eller genom att koppla **bygel J1** om brandbrytaren av typ 320 monterats (på så sätt kopplas även en resistor på 10 kΩ in) eller K10 i typ MCP. Jumper K5 (endast integrerad i MCP) har ingen funktion. Alla brytare är fabriksmonterade vid leverans om ett brandtryck av typen BVT eller MCP används.

* Om inget brandtryck används måste motståndet på 10 kΩ finnas kvar i kontrollcentralen

Med DIP-brytare har SV-styrenheten olika inställningar för ingången till brandbrytaren:

DIP 3 (Bekr. brandbr.):

På = ALARM-läge från 500-3 kΩ (anger linjefel genom direkt kortslutning eller öppen krets).

Av = ALARM-läge från 0-3 kΩ (anger linjefel genom eller öppen krets).

DIP 4 (FIRESW. 2 CH):

På = Styrenheten delas nu upp i 2 brandgrupper.

Brandbrytare 1: Ø13 - Ø17 A = Ställdonsutgång 1

Brandbrytare 2: Ø13 - Ø17 B = Ställdonsutgång 2

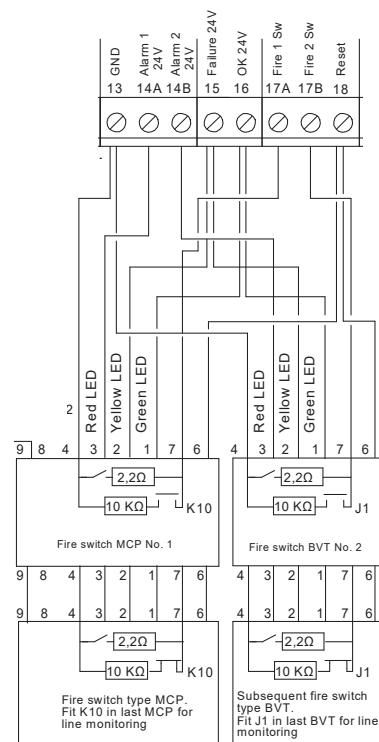
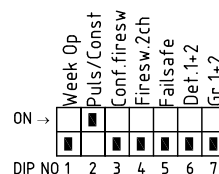
Av = 1 linje, t.ex. genom anslutning av fler brandbrytare, sladdarna dras från brytare till brytare i en linje.

DIP 5 (Felsäker):

På = Alla linjefel på brandbrytare eller rökdetektor försätter SV-styrenheten i läget ALARM.

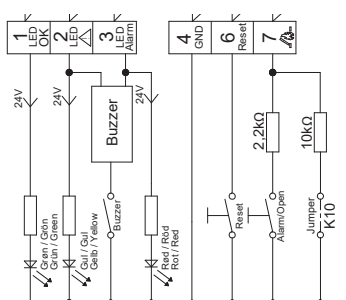
Den här funktionen kan användas om sladdar till brandbrytare och rökdetektorer inte är brandsäkra.

Av = Ett feltillstånd rapporterar inte tillståndet ALARM.



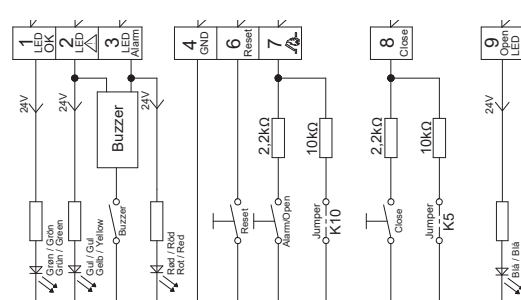
BVT

- 1 grön LED OK (lyser vid OK och under stängning)
- 2 gul LED (lyser vid fel)
- 3 röd LED larm (nödöppning)
- 4 jord (-)
- 5 används ej
- 6 brandbrytare, återställning
- 7 brandbrytare, nödöppning
- Bygel J1 får endast aktiveras i sista eller enda brandbrytare



MCP

- 1 grön LED OK (lyser vid OK och under stängning)
- 2 gul LED (lyser vid fel)
- 3 röd LED larm (nödöppning)
- 4 jord (-)
- 6 brandbrytare, återställning
- 7 brandbrytare, nödöppning
- 8 ingen funktion
- 9 Öppna
- Bygel K10 är endast aktiveras i sista eller enda brandbrytare



Anslutning av rök- och värmedetektorer

Rök- och värmedetektorer kopplas in enligt figur. Installationen kan utföras som 2 slingor, Det.1 pol 19 och 20 samt Det. 2 pol 21 och 20 med högst 22 detektorer på varje krets. Den sista detektorn i varje krets måste avslutas med en 10 kΩ avslutningsresistor så att sladdövervakningen (linjeövervakningen) fungerar korrekt. Följande inställningar är möjliga:

DIP 6 (Det. 1 & 2):

På = Minst en detektor ska aktiveras i var och en av de 2 slingorna i installationen innan SV-styrenheten försätts i alarmläge (denna funktion används om det övervakade rummet potentiellt har möjlighet till begränsad lokal förekomst av rök/värme vid dagligt bruk, t.ex. om lastbilar passerar igenom byggnaden).

Av = SV-styrenheten försätts i alarmläge när endast en detektor är aktiv, oavsett i vilken av installationens 2 kretsar den aktiva detektorn finns.

DIP 4

Om DIP 4 är PÅ är styrenheten inställd för 2 brandgrupper.

Det. 1 och 2 delas automatiskt upp hädanefter, så att det. 1 följer brandbrytare 1 och det. 2 följer brandbrytare 2. Om DIP 4 är PÅ, är funktionen för DIP 6 inte tillgänglig.

Linjeövervakning: Korrekt linjeövervakning kan endast garanteras med leverantörens egna detektorer. Andra detektorer kan ha andra interna resistorer och annan strömförbrukning i vänteläge.

Komfortventilation – Anslutning och inställningar

Var och en av de 2 motorutgångarna kan styras separat med en komfortbrytare.

För komfortventilation finns följande möjligheter:

DIP 7 (Gr. 1 + 2): På = 1 komfortbrytare styr båda utgångarna.

DIP 2 (Puls/Konst):

På = Det går att trycka på knappen "upp" 3 gånger, och varje tryckning ger 6 sekunders öppningstid vid 24 V (3 sekunder vid 48 V) – därefter händer ingenting.

Kontinuerlig "upp"-signal ger 3 x 6 (3) sek. = 18 (9) sek. - En tryckning på "ned" stänger ställdonet helt under en tidsrymd som är 18 sekunder längre än hela öppningstiden - För att undvika "pumpning" av ställdonet tillåts högst 3 stängningsförsök i följd.

Av = Så länge signalen "upp" eller "ned" ges, körs ställdonen.

Jumper J29 (Komf.var.)

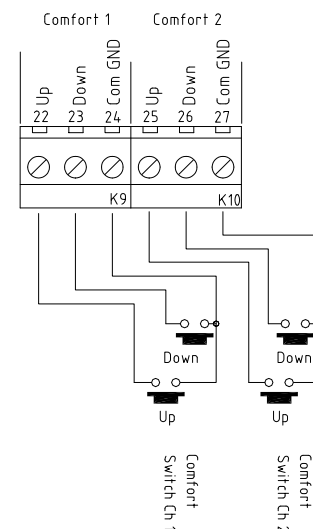
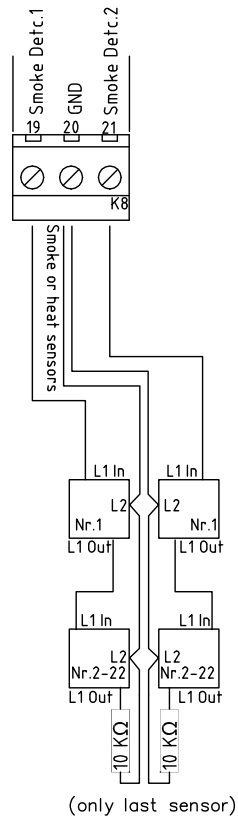
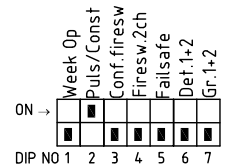
Monterad = Tiden för pulsöppning enligt ovan kan justeras från 1-60 sekunder på potentiometern P1.

Ej monterad = Tiden på pulsen enligt ovan är fast (6 sek. vid 24 V / 3 sek. vid 48 V).

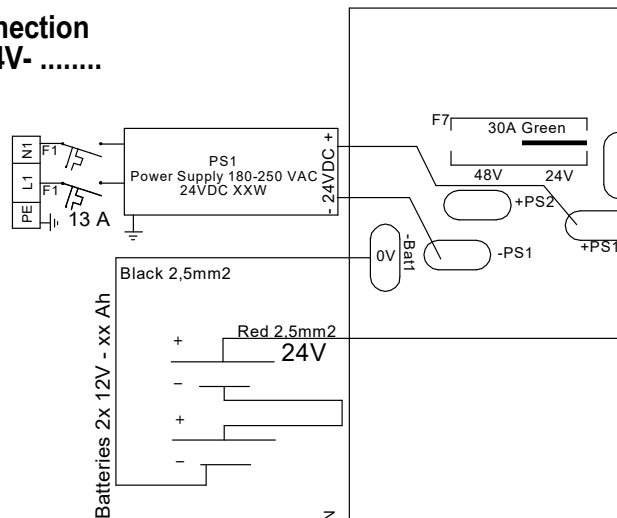
Rumstermostater, veckotimers, CCS och annan externa styrutrustning för komfortventilation kan anslutas till komfortkontrollgångarna.

Busskomfort:

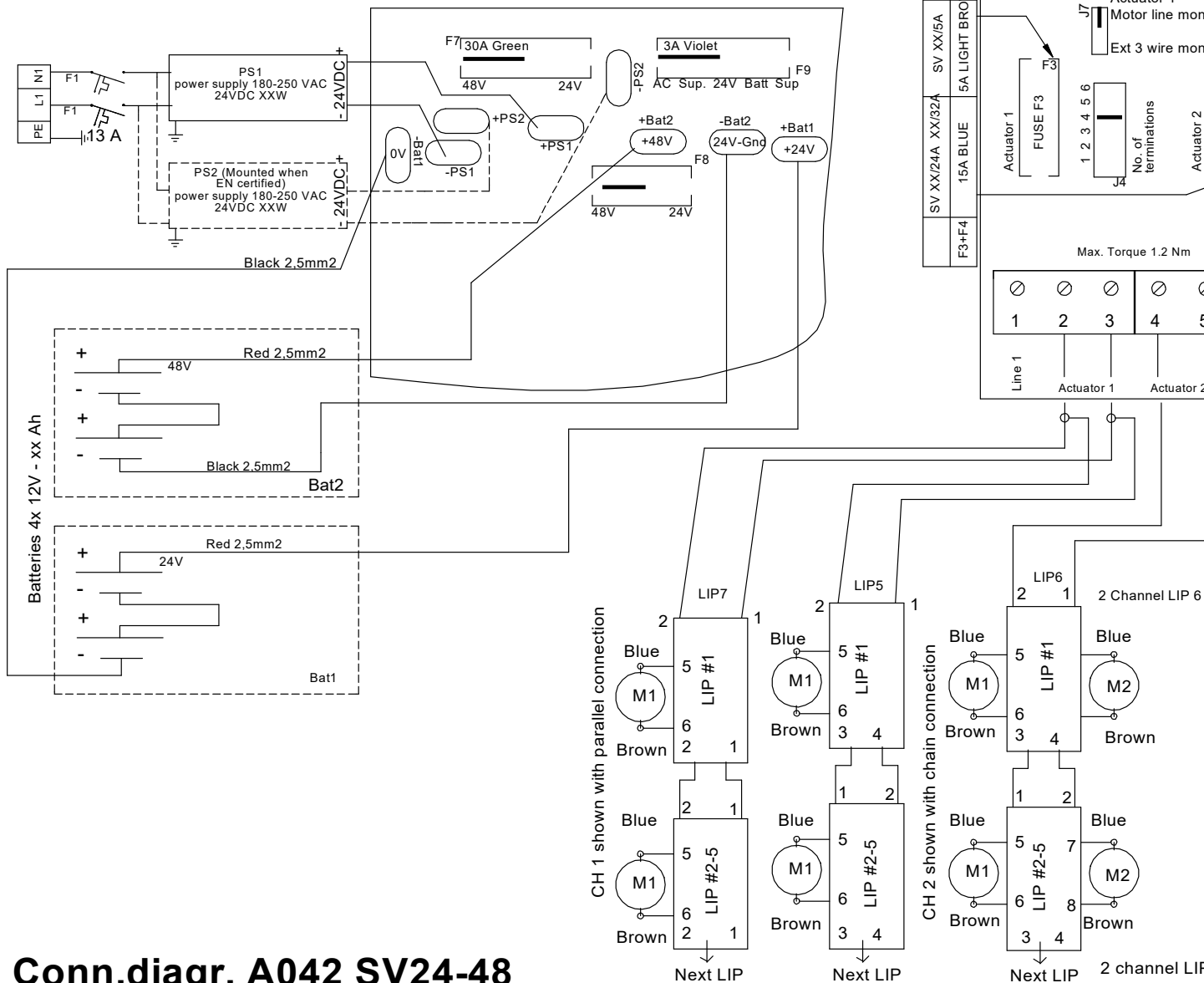
Om komfortfunktionen sker genom busskommunikation, måste komfortgrupp 2 användas. Se inställningar för busskomfort på sida 14



**Connection
SV 24V-**

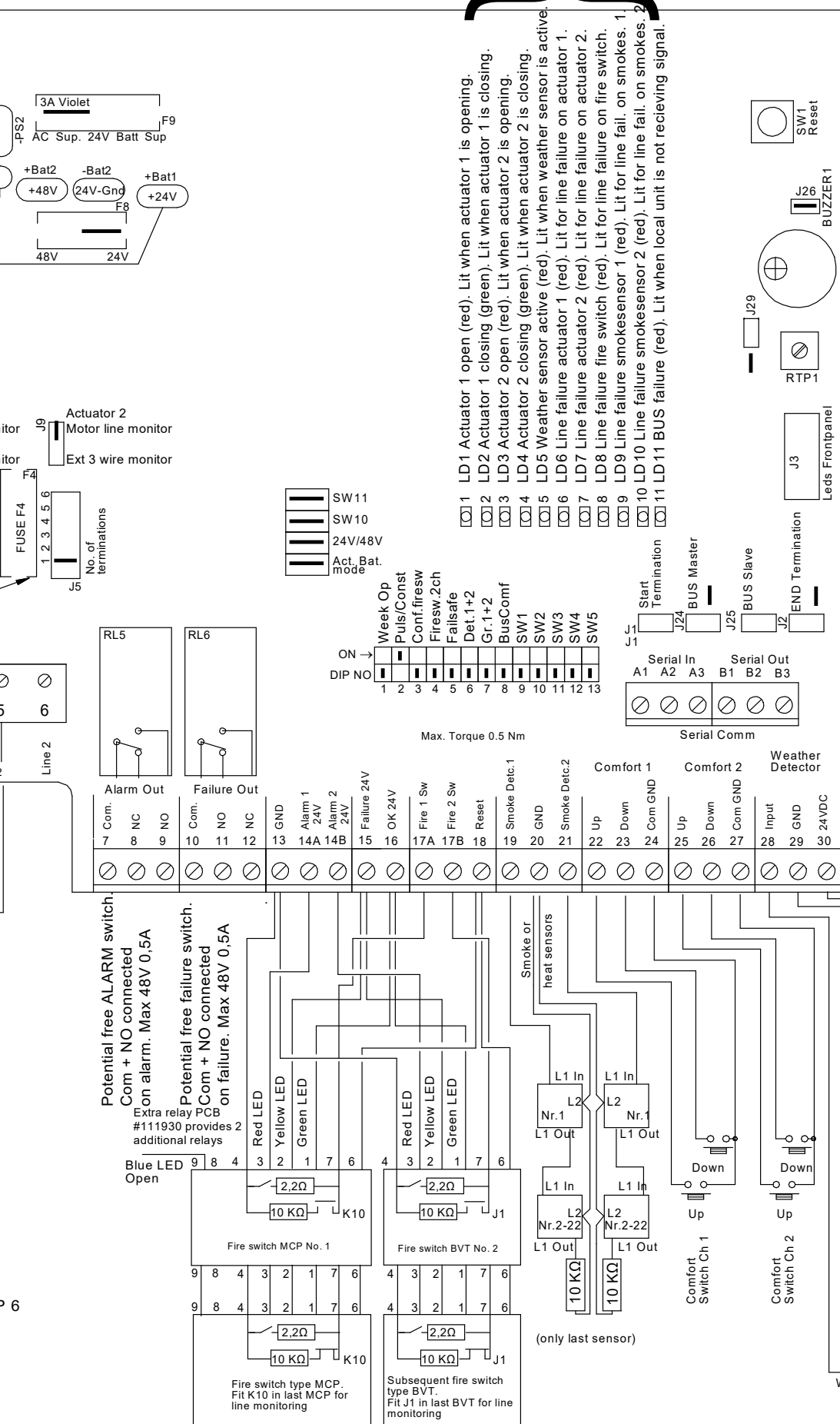


**Connection
SV 48V-**



**Conn.diagr. A042 SV24-48
Drawing: 211702_Q**

See page 12

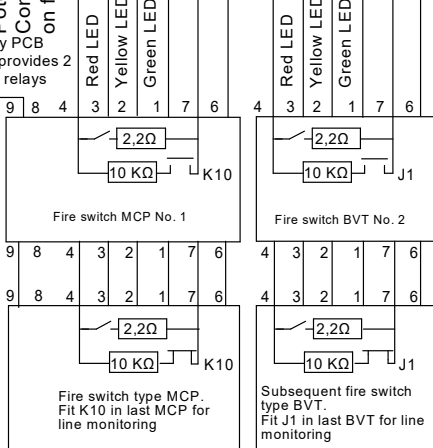


Potential free ALARM switch.
Com + NO connected
on alarm. Max 48V 0,5A

Potential free failure switch.
Com + NO connected
on failure. Max 48V 0,5A

Extra relay PCB
#111930 provides 2
additional relays

Blue LED
Open



(only last sensor)

Wind and rain sensor (Close all)

Externa LED-lampor på frontpanel (LED-kort)

		Driftsmöjligheter för:	Alarm/ brand	Komfort- drift
Text på front	Färg	Betydelse: Avstängd - lyser - blinkar		
OK	Grön	lyser om allt är OK stängs av av lokalt fel på denna styrenhet blinkar om felmeddelande från andra styrenheter tas emot via buss	LD12	Ja Ja
Lågt batteri	Gul	blinkar vid lokalt batterifel på denna styrenhet eller vet felmeddelande från andra styrenheter mottagna via buss	LD13	Ja Ja
Linjefel	Gul	binkar vid lokalt fel på denna styrenhet eller vet felmeddelande från andra styrenheter mottagna via buss	LD14	Ja Endast stängning
Växelströmsfel	Gul	blinkar vid lokalt fel på denna styrenhet eller vet felmeddelande från andra styrenheter mottagna via buss	LD15	Ja Endast stängd
Alarm aktivt	Röd	lyser rött på den aktiva mottagarens signal blinkar under larm via buss	LD16	Ja Nej
	Alla lampor	alla blinkar dags för årlig service - kontakta leverantören	LD12, 13, 14, 15, 16	Ja Ja

Intern LED-indikation på huvudkortet

		Driftsmöjligheter för:	Alarm/ brand	Komfortdrift
LD1	Ställdon 1 öppnas (röd). Lyser när ställdon 1 öppnas			
LD2	Ställdon 1 stängs (grön). Lyser när ställdon 1 stängs			
LD3	Ställdon 2 öppnas (röd). Lyser när ställdon 2 öppnas			
LD4	Ställdon 2 stängs (grön). Lyser när ställdon 2 stängs			
LD5	Vädersensor aktiv (röd). Lyser när vädersensorn är aktiv.		Ja	Nej
LD6	Linjefel på motor (röd). Fast ljus vid bruten krets till motorn, blinkar vid jordfel eller vid kortslutning. Det är inte möjligt att återställa (RESET) eller stänga med motorutgång.		Ja	Fast sken Endast stängd
LD7	Linjefel på motor (röd). Fast ljus vid bruten krets till motorn, blinkar vid jordfel eller vid kortslutning. Det är inte möjligt att återställa (RESET) eller stänga med motorutgång.		Ja	Fast sken Endast stängd
LD8	Linjefel på brandbrytare (röd). 1 blinkning per sekund = linjefel brandbrytare 1. 2 blinkningar per sekund = linjefel brandbrytare 2. Fast sken = fel på båda brandbrytarna.		Ja	Endast stängd
LD9	Linjefel på rökdetektor 1 (röd). Lyser vid linjefel på rökdetektor 1		Ja	Endast stängd
LD10	Linjefel på rökdetektor 2 (röd). Lyser vid linjefel på rökdetektor 2		Ja	Endast stängd
LD11	Bussfel (röd). Lyser när BUS-signal från andra styrenheter saknas. Endast relevant om J24 eller J25 monterats.		Ja	Endast stängd

Säkringsspecifikationer

Placering	24 V	48 V
Säkringstyp		
F7 30 A grön	2 st. 12 V-batterier = 24 V	4 st. 12 V-batterier = 48 V
F9 3 A lila	24 V DC till pol 30 - Växelströmsförsörjning från 24 V spänningskälla - batteriström från batterierna - se till att inte batterierna laddas ur när 230 V AC saknas	24 V DC till pol 30 - Växelströmsförsörjning från PSU - batteriström från batterierna - se till att inte batterierna laddas ur när 230 V AC saknas

Fullständiga bygelinställningar

	Text på kort	Fabriksmonterad	Monterad / PÅ-funktion	Ej monterad / AV-funktion
DIP 1	Week open	nej	Veckocykel med öppning (2 sek.)/stängning (5 sek.) aktiverad	Veckoöppning-/stängning inte aktiverad
DIP 2	Puls/Konst	ja	Ställdonsutgång körs i pulsläge (24 V=6 sek./48 V=3 sek.) vid komfortaktivering (max. 3 gånger öppning)	Ställdonsutgång körs kontinuerligt så länge komfortaktivering är aktiv
DIP 3	Conf. Fireswitch	nej	Brandbrytare aktiv från 500-3 kΩ	Brandbrytare aktiv från 0-3 kΩ
DIP 4	Firesw. 2 ch	nej	Styrenheten delas upp i 2 brandgrupper	Styrenheten har 1 brandgrupp
DIP 5	Failsafe	nej	Linjefel på brandbrytare eller detektor försätter styrenheten i alarmläge	Normalt läge
DIP 6	Detekter 1&2	nej	Alarm endast vid samtidig aktivering (&) av detektorgång 1 och 2 (DIP 4 måste vara inställd på 1 brandgrupp)	Alarmläge vid aktivering av någon av detektorgång 1 eller 2
DIP 7	Gr. 1+2 komfort	nej	Styrenheten har 1 komfortgrupp som aktiveras av endera av komfortgång ch1 eller ch2 (om DIP 8 "Busskomfort" är PÅ styr komfortgång ch2 andra styrenheter via bussaktivitet).	Styrenheten är uppdelad i 2 komfortgrupper som aktiveras av komfortgång ch1 respektive ch2
DIP 8	Bus komfort	nej	Styrenheten reagerar på komfortsignal via bussaktivitet	Styrenheten reagerar inte på komfortsignal via bussaktivitet / OBS! Alltid reaktion på vädersignal via bussaktivitet och egen komfortsignal
DIP 9	SW1-Sprinkler	nej	Ställdonsutgången stängs av aktiv detektor (öppnas genom att brandbrytaren aktiveras)	Normalt läge - ställdonsutgången öppnas av aktiv detektor eller brandbrytare
DIP 10	BR Mode special	nej	Speciellt brandbrytar-/alarmläge och komf. aktivt vid alla fel	Normalt läge
DIP 11	SW3-Snitch	nej	LED-lamporna minns fel (linjefel, växelströms- och batterifel, bussfel) som har upptäckts och förblir aktiverade även om felet försvinner igen - LED-lamporna kan bara stängas av/återställas genom att DIP-brytaren slås av	Normalt läge
DIP 12	SW4-Temp. De- tekt.	nej	Linjefel på motorlinje (övre resistorområde) = alarm	Normalt läge
DIP 13	SW5-Bus Reset	ja	Styrenheten reagerar på reset via bussaktivitet	Normalt läge
På tidigare programversion 491 och innan gäller följande ↓				
DIP 13	SW5-Spec. charge	nej	Special Ke laddningsfunktionen (Får endast användas i särskilda anläggningar)	Normalt läge
J1 (Buss)	Start term. + Master	nej	Första styrenhet i bussnätverket	Se avsnittet om inkoppling av styrenheter via bussanslutning, sid. 14
J24 (Buss)		nej		
J4 (Motor)	1 - 2 - 3 - 4 - 5 - 6	1	Anslut enligt antal 27 kΩ-polresistorer på ställdon 1 (från programversion 499 är det möjligt att övervakas 7-10 linjer med 2 x byglar)	Ingen linjeövervakning kanal 1
J5 (Motor)	1 - 2 - 3 - 4 - 5 - 6	1	Anslut enligt antal 27 kΩ-polresistorer på ställdon 2 (från programversion 499 är det möjligt att övervakas 7-10 linjer med 2 x byglar)	Ingen linjeövervakning kanal 2
J7 (Motor)	Mot Mon act. 1	ja	2-sladdslinjeövervakning via 27 kΩ pol 2-3	Ingen linjeövervakning kanal 1 www
	Ext Li Mon act. 1	nej	3-sladdslinjeövervakning med ställdon 1 för direkt motoranslutning	
	SW10-Bus fire	ja	Styrenheten reagerar på alarmsignal via bussaktivitet	Styrenheten reagerar inte på alarmsignal via bussaktivitet / OBS! Alltid reaktion på vädersignal och fel via bussaktivitet och egen alarmsignal (detektor eller brandbrytare)
J9 (Motor)	Mot Mon act. 2	ja	2-sladdslinjeövervakning via 27 kΩ pol 4-5	Ingen linjeövervakning kanal 2
	Ext Li Mon act. 2	nej	3-sladdslinjeövervakning med ställdon 2 för direkt motoranslutning	
	SW11-Ser	ja	Aktiv	Inaktiv
J25 (Buss)	Slave	nej	Mellersta och sista styrenhet i bussnätverket	Se avsnittet om inkoppling av styrenheter via bussanslutning, sid. 14
J2 (Buss)	End term.	nej	Sista styrenhet i bussnätverket	
J26	BUZZER1	ja	Akustiskt larm aktivt	Akustiskt larm inaktiverat
	Actu. batt. mode	ja nej: dubbel strömkälla	Ställdon försörjs från batterier	Ställdon försörjs av 230/24 V-omvandlare, batterier som reserv
			48 V-styrenheter (4 batterier)	24 V-styrenheter (2 batterier)
J29	comf. var	nej	Komfortpuls justerbar på RPT1 1-60 sek.	Fast komfortpulstid 6 sek. (24 V) / 3 sek. (48 V)

Övriga: Återställningstid = 180 sek. stängning // Avstängning motorutgång och belastning efter 360 sek.

Anslutning av flera styrenheter till en brandgrupp (bussanslutning)

Genom busskommunikation kan man få 2 – 10 SV-styrenheter att fungera som ett enhetligt system. SV-styrenheterna kommunicerar inbördes via en 3-trådig bussanslutning. Detta kan t.ex. vara en 3 x 0,5 mm² brandsäker sladd enligt standarden IEC 60-31.

Polerna A1, A2, A3 är för inkommande anslutning och B1, B2, B3 för utgående anslutning. I den första SV-styrenheten måste startbussen J1 vara aktiverad. Denna styrenhet är huvudenhet, och därför måste även J24 vara aktiverad. Bussladden kopplas in på utgångspolerna B1, B2, B3 och leder till nästa SV-styrenhet som är en slavenhet. Därför måste J25 vara aktiverad. Sladden är ansluten till ingångspolerna A1, A2, A3 på nästa SV-styrenhet och vidare till nästa SV-slavstyrenhet från pol B1, B2, B3. I den sista slav-SV-styrenheten måste J2 och J25 vara aktiverade för att avsluta bussanslutningen.

ALARM: Anslutning av alarmingångar fungerar över alla styrenheter, så att om en brandbrytare eller rök- eller värmedetektor

på en styrenhet aktiveras, försätts alla anslutna SV-styrenheter i alarmläge. Detta inträffar endast om J8 aktiverats. Om den inte aktiverats lyssnar styrenheten inte till alarmet på bussen.

ÅTERSTÄLLNING: Om återställningsknappen på en styrenhet eller i en brandbrytare aktiveras, så aktiveras återställningsfunktionen på alla anslutna styrenheter, och stängningsfunktionen på alla motorutgångar startas efter c:a 180 sek.

KOMFORT: Komfortkontrollen kan fungera lokalt på varje SV-styrenhet eller via bussen på flera SV-styrenheter. Om en vind- och regnsensor är installerad fungerar den på alla SV-styrenheter på bussen. Komfortbrytare Ch1 styr lokalt ställdonsutgång 1. Denna funktion gäller endast när DIP 7 är AV. Komfortbrytare Ch2 styr lokalt ställdonsutgång 2.

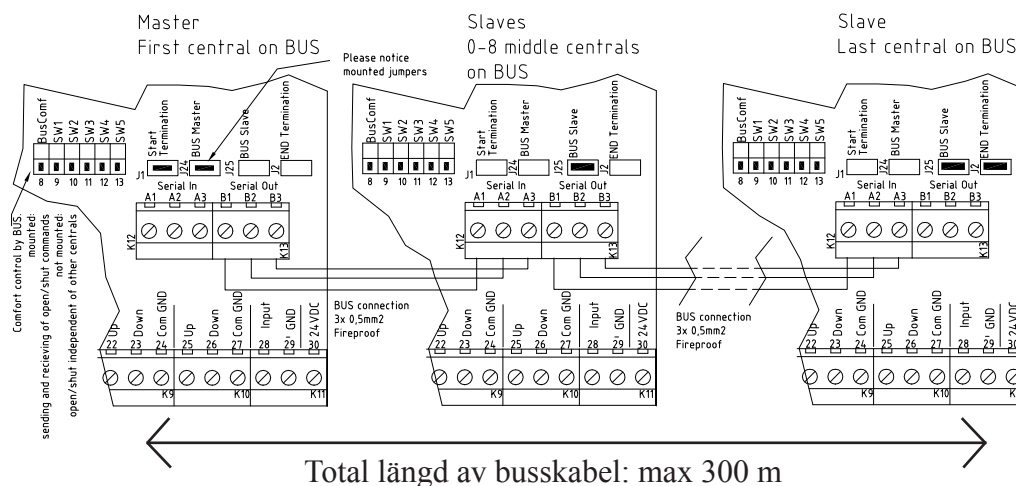
Om DIP 8 är PÅ styr komfortbrytare 2 alla andra SV-styrenheter på bussen där DIP 8 är PÅ.

DIP 4: Om DIP 4 är PÅ, dvs. 2 brandgrupper, är SW10-Bus Fire inaktiverad.

Funktionsbeskrivningar för SV-styrenheter som anslutits via buss

Om flera SV-styrenheter kopplas ihop med bussanslutning övervakas och kommuniceras följande mellan SV-styrenheterna:

- Ett bussfel som upptäcks gör att LED LD11 på huvudkortet lyser/blinker.
- Ett bussfel som upptäcks försätter alla styrenheter på bussanslutningen i felläge (linjefel).
- Om en av SV-styrenheterna i nätverket försätts i alarmläge, försätts alla i alarmläge.
- Om en av SV-styrenheterna försätts i ett specifikt felläge (linjefel, växelströmsfel, batterifel eller bussfel), försätts övriga SV-styrenheter också i felläge – feltypen anges på kortet på frontplattan för alla SV-styrenheter – på de SV-styrenheter som inte orsakat felet blinkar LED-lampan för OK på kortet på frontplattan samtidigt som fellampan. På den eller de SV-styrenheter som orsakat felet är LED-lampan för OK avstängd.



Anslutning av vädersensor / funktionen stäng allt

En vädersensor kan anslutas till SV-styrenheten.

Vädersensorn justeras enligt instruktionerna.

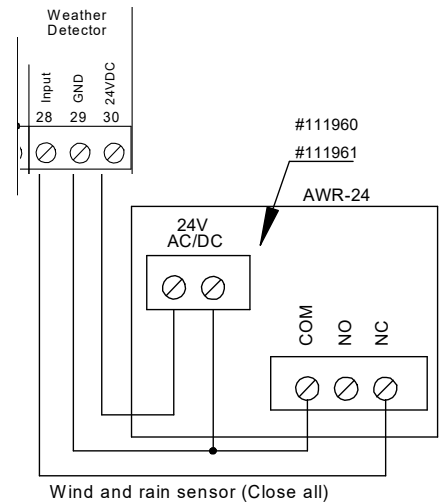
Ställdonen ska stängas när vindstyrkan överstiger 6 m/s.

LED LD5 på huvudkortet anger aktiv vädersensor och lyser så länge ingången är aktiv.

Så länge vädersensorn är aktiv kan inte motoringångar öppnas med komfortbrytare.

Vädersensorn stänger på alla styrenheter som är inkopplade via bussanslutning.

Det går att ansluta en veckotimer på ingången till väderstationen som ser till att allt stängs, t.ex. i slutet på arbetsdagen.



Extern signalöverföring, anslutning till AFA-system och andra styrenheter

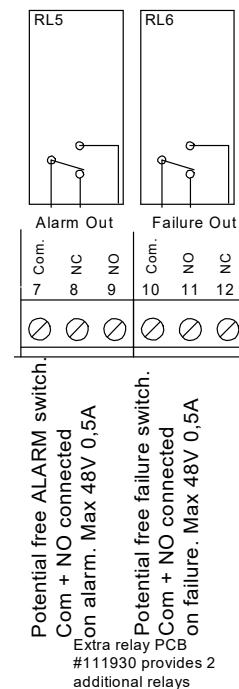
SV-styrenheten kan ta emot potentialfria alarmsignaler från t.ex. AFA-system på ingången för brandbrytare eller rök- och värmedetektor – Resistor för linjeövervakning måste vara monterad på kontakten i AFA-systemet.

SV-styrenheten kan vidarebefordra alarmtillstånd till externa anslutna system via potentialfria kontakter på polerna 7 (com), 8(NC) och 9(NO).

SV-styrenheten kan vidarebefordra feltilstånd till externa anslutna system via potentialfria kontakter på polerna 10 (com), 11(NO) och 12(NC).

Med tilläggs"-PCB med reläkontakter #111930 kan ytterligare 2 reläer läggas till med vardera 2 potentiella fria NO / NC kontaktapparater. (30VDC - 0.5A)

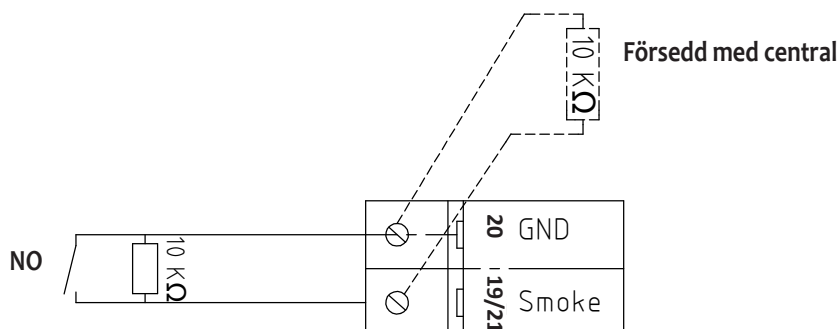
Alarm- och felkontakter fungerar parallellt på alla styrenheter som anslutits via buss.



Anslutning från AFA-system

SV-styrenheten kan ta emot potentialsignal fri från exempelvis AFA-system på ingången till brandbrytare eller rök / värme detektor terminal 19/21 och 20.

Line-övervakning motståndet måste installeras i terminalerna med AFA-systemet.



Specialfunktioner

Sprinklerfunktion:

DIP 9 På - en specialfunktion som används där sprinklersystem installerats. Med den här funktionen aktiverad stängs båda ställdonsutgångarna om rök- eller värmedetektoringången aktiveras.

Om brandbrytaren aktiveras öppnas båda ställdonsutgångarna.

Veckovis öppning/stängning:

DIP 1 På - båda motorutgångarna öppnas kortvarigt (3 sekunder) en gång per vecka och stängs omedelbart därefter - Denna funktion används för att ge rätt spänning i takfönstrens tätning så att de hålls vattentäta.

Funktion för värmedetektor i LIP:

DIP 12 På - en värmedetektor 70-100° kan monteras i varje LIP. Om temperaturen överskrids försätts SV-styrenheten i alarmläge och öppningssystemet aktiveras.

Sladdstorlekar

Det är mycket viktigt att använda rätt typ och storlek på sladdar så att brandventilationssystemet uppfyller standarderna och fungerar korrekt i ett nödläge.

De två viktigaste faktorerna är sladdarnas värmebeständighet och att spänningsfallet i sladdarna till ställdonen inte överstiger 15 % vid full belastning på brandventilluckorna.

Brandskyddade sladdar enligt IEC 60331 måste användas för följande funktioner:

Öppningssystem med ställdon 24/48 V	2 trådar, se diagram (3 trådar genom extern linjeövervakning)	Max. kabellängd
Brandbrytare 24 V	Min. 6 x 0,5 mm ² (0,8 mm)	100 m*
Rökdetektor 24 V	Min. 2 x 0,5 mm ² (0,8 mm)	100 m*
Värmedetektor	Min. 2 x 0,5 mm ² (0,8 mm)	100 m*
Total längd av busskabel	3 x 0,5 mm ² (0,8 mm)	300 m*

*För kabellängder längre än 100 m måste det vara lämpligt att stänga avskärmade kablar.

Normala sladdar kan användas för följande funktioner:

Nätspänning till styrenheten, 230 V AC	t.ex. 3 x 1,5 mm ²
Komfortventilationsknapp 24 V	Min. 3 x 0,5 mm ²
Vind- och regnsensor 24 V	Min. 4 x 0,5 mm ²

Tabell för SV 24V-XX tillåtet spänningsfall 15 % = 3,6 V

Strömförbrukning per grupp i ampere	Sladdtvärsnitt och antal kärnor						
	2 x 1,5 mm ²	2 x 2,5 mm ²	4 x 1,5 mm ² (2 x 1,5 + 2 x 1,5)	4 x 2,5 mm ² (2 x 2,5 + 2 x 2,5)	2 x 6 mm ²	5 x 2,5 mm ² (2 x 2,5 + 3 x 2,5)	2 x 10 mm ²
2	74 m	123 m	148 m	246 m	295 m	307 m	492 m
4	37 m	61 m	74 m	122 m	148 m	154 m	244 m
6	25 m	41 m	50 m	82 m	98 m	102 m	164 m
8	18 m	31 m	36 m	62 m	74 m	77 m	124 m
10	15 m	25 m	30 m	50 m	59 m	61 m	100 m
12	12 m	20 m	24 m	40 m	49 m	51 m	80 m
14		18 m	22 m	36 m	42 m	44 m	72 m
16		15 m	18 m	30 m	36 m	38 m	60 m

Tabell för SV 48V-XX tillåtet spänningsfall 15 % = 7,2 V

Strömförbrukning per grupp i ampere	Sladdtvärsnitt och antal kärnor						
	2 x 1,5 mm ²	2 x 2,5 mm ²	4 x 1,5 mm ² (2 x 1,5 + 2 x 1,5)	4 x 2,5 mm ² (2 x 2,5 + 2 x 2,5)	2 x 6 mm ²	5 x 2,5 mm ² (2 x 2,5 + 3 x 2,5)	2 x 10 mm ²
2	148 m	246 m	295 m	492 m	590 m	615 m	984 m
4	74 m	123 m	148 m	246 m	295 m	307 m	492 m
6	49 m	82 m	98 m	164 m	197 m	205 m	328 m
8	37 m	61 m	74 m	123 m	148 m	154 m	246 m
10	30 m	49 m	60 m	98 m	118 m	123 m	197 m
12	25 m	41 m	50 m	82 m	98 m	102 m	164 m
14		35 m	42 m	70 m	84 m	88 m	141 m
16		31 m	36 m	62 m	74 m	77 m	123 m

Artikelnr. och tillbehör

Artikel-nummer	Artikelnamn	Beskrivning
121607	A042 SV24 PCB	Huvudkort för SV 24V-styrenheter
121608	A042 SV48 PCB	Huvudkort för SV 48V-styrenheter
211059	Power supply 150W 24VDC	Strömförsörjning ikke DS-styrenheter
211068	Power supply 200W 24VDC	Strömförsörjning 8A DS-styrenheter
211080	Power supply 600W 24VDC	Strömförsörjning 24/30A DS-styrenheter
211101	Power supply 750W 24VDC	Strömförsörjning 32A DS-styrenheter
211210	Circuit breaker 10A	Automatisk säkring 10 A / ingångspol
800348	Battery 12V/7,2Ah 151x65x95mm	Batteri för 8A / 24A / 30A styrenheter
800622	Battery 12V 12Ah 151x94x98mm	Batteri för 30A / 32A styrenheter
111789	Fire switch/reset IP40 Actulu	Brandbrytare IP 40
111629	Replacement glass for BVT	Reservglas för brandbrytare
111702	Tool/key fireswitch WCP111720	Nyckel till brandbrytare för användning utan att krossa glaset
111626	Fireswitch BVSA in IP65 BOX	Brandbrytare inbyggd i IP65-låda
111960	Rain sensor 250VAC / 24VDC	Regnsensor, stänger allt vid regn
111961	Wind and rain sensor 250VAC / 24DC	Vind- och Regnsensor, stänger allt vid regn eller stark vind
111735	Heat detector+base 75 degrees	Värmedetektor som aktiveras vid 75 grader
111741	Heat detector+base 90 degrees	Värmedetektor som aktiveras vid 90 grader
111740	Smoke detector, optical	Optisk rökdetektor
111742	Smoke detector, Ion detector	Jonrökdetektor för osynlig rök
111753	Comfort switch OPUS w housing	Komfortbrytare OPUS, komplett med kåpa
111758	Comfort switch FUGA w housing	Komfortbrytare Fuga, komplett med kåpa
111760	Weekly timer 1 channel	Veckotimer, kan t.ex. stänga allt på kvällen
111761	Comfort sw.up/down OPUS IP44	Komfortbrytare Opus 44 vit
111767	AUTO MAN switch OPUS w housin	Brytare, autom./manuell OPUS vit, aktiverar rumstermostat eller veckotimer
111778	Room thermostat RTR w.resis.	Rumstermostat för att styra komfortventilation
111779	Room thermostat with adj. deadband. cpl	Rumstermostat för styrning av komfortventilation. Justerbart dödband.
111930	Relay PCB extra 2Xoutp.in box	Kort med 2x2 extra reläutgångar 30 V 0,5 A
111690	Add-On position relay	Relä kort för indikering av fönsterläge. (kräver kompletterande mjukvara i styrcentralen)
111892	Transmitter for Wind and Rain	Trådlös Väder signal tillsammans med # 111895
111895	Remote control w/receiver SV	Trådlös Komfortkontroll (sändare och Add-on print)



(DK) YDEEVNEDEKLARATION IHT. FORORDNING NR. (EU) 305/2011)
 (UK) DECLARATION OF PERFORMANCE ACCORDING TO REGULATION NO. (EU) 305/2011)
 (D) LEISTUNGSKLÄRUNG GEMÄSS DER VERORDNUNG NR. (EU) 305/2011)
 (F) DECLARATION DES PERFORMANCES SELON RÈGLEMENT UE 305/2011



EN 12101-10:2005 BS EN 12101-10:2005

Produkt: Product: Produkt: Produit:	Strømforsyning Power Supply Stromversorgung Source de courant
Type/Type/Typ/Type:	SVM 24V-5A, SVM EI 24V-5A, DFM 24V-5A SVM 24V-8A, SVM EI 24V-8A, DFM 24V-8A SV 24V-8A, 24V-24A, 24V-30A, 24V-32A SV 48V/8A, 48V-24A, 48V-30A, 48V-32A SVL 24V-15A, 24V-20A, 24V-32A, 24V-40A, 24V-50A SVL 48V-10A, 48V-15A, 48V-20A, 48V-32A, 48V-50A
Formål: Purpose: Verwendungszweck: Description du produit:	Strømforsyning til aktuator brugt i forbindelse med brandventilation Power supply for actuators used for SHEV Stromversorgung für Antriebe, die für Rauchabzug genutzt werden Asservissement pour vérins électriques
Producenten/ Manufacture/ Hersteller Usine de fabrication:	Actulux A/S, Porsborgparken 35, 9530 Stoevring, Denmark
System for attestation og kontrol af ydeevne: System for attestation and verification of performance: System zur Bescheinigung und Prüfung der Performance: Système(s) d'évaluation et de vérification de la constance des performances du produit:	SYSTEM 1

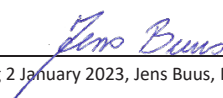
<p>Det bemyndigede organ 0402 RISE Research Institute of Sweden udførte den indledende inspektion af fabrikken og af dennes egen produktionskontrol samt løbende overvågning, vurdering og evaluering af fabrikkenes egen produktionskontrol til SYSTEM 1 og følgende vises:</p> <p>The notified body 0402 RISE Research Institute of Sweden made the initial inspection of factory and of factory production control, and ongoing monitoring, assessment and evaluation of factory production control to the SYSTEM 1 and the following is displayed:</p> <p>Die notifierte Stelle 0402 RISE Research Institute of Sweden hat die Erstinspektion des Werkes und der werks- eigenen Produktionskontrolle sowie die laufenden Überwachung, Bewertung und Evaluierung der werkseigenen Produktionskontrolle nach dem SYSTEM 1 vorgenommen und Folgendes ausgestellt:</p> <p>L'organisme notifié RISE (Research Institute of Sweden) 0402 a procédé à l'inspection initiale de l'usine et à son propre contrôle de production, ainsi qu'à la surveillance, à l'appréciation et à l'évaluation continues du contrôle de production propre à l'usine pour SYSTEM 1. Les éléments suivants sont indiqués:</p>	<p>CERTIFICATE OF CONSTANCY OF PERFORMANCE NO. 0402 – CPR – SC0354-13</p>
<p>Det bemyndigede organ BSI udførte den indledende inspektion af fabrikken og af dennes egen produktionskontrol samt løbende overvågning, vurdering og evaluering af fabrikkenes egen produktionskontrol til SYSTEM 1 og følgende vises:</p> <p>The notified body BSI made the initial inspection of factory and of factory production control, and ongoing monitoring, assessment and evaluation of factory production control to the SYSTEM 1 and the following is displayed:</p> <p>Die notifierte Stelle BSI hat die Erstinspektion des Werkes und der werks- eigenen Produktionskontrolle sowie die laufenden Überwachung, Bewertung und Evaluierung der werkseigenen Produktionskontrolle nach dem SYSTEM 1 vorgenommen und Folgendes ausgestellt:</p> <p>L'organisme notifié BSI a procédé à l'inspection initiale de l'usine et à son propre contrôle de production, ainsi qu'à la surveillance, à l'appréciation et à l'évaluation continues du contrôle de production propre à l'usine pour SYSTEM 1. Les éléments suivants sont indiqués:</p>	<p>CERTIFICATE OF CONSTANCY OF PERFORMANCE NO. 0086 CPR 760202</p>

Ydeevnen af produktet i overensstemmelse med punkt 1 og 2 svarer til den deklarerede ydeevne for punkt 9.
 Ansvarlig for udfærdigelse af denne ydeevnedeklaration er producenten der er henvist til i punkt 4.
 Underskrevet på vegne af fabrikanten og navnet på fabrikanten af:

The performance of the product in accordance with point 1 and 2 corresponds to the declared performance for point 9.
 Responsible for creating this declaration of performance is only the manufacturer referred to point 4.
 Signed on behalf of the manufacturer and the name of the manufacturer of:

Die Leistung des Produkts gemäß den Punkt 1 und 2 entspricht der erklärten Leistung nach Punkt 9.
 Verantwortlich für die Erstellung dieser Leistungserklärung ist allein der Hersteller gemäß Punkt 4.
 Unterzeichnet für den Hersteller und im Namen des Herstellers von:

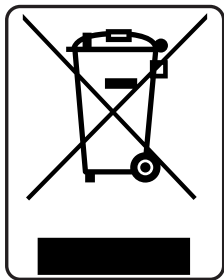
Les performances du produit identifié aux points §1 et §2 sont conformes aux performances déclarées indiquées au point §9.
 La présente déclaration des performances est établie sous la seule responsabilité du fabricant identifié au point §4.
 Signé au nom du fabricant et nom du fabricant de:


 Stoevring 2 January 2023, Jens Buus, Managing Director

Specifikationer	SV 24V-xx kontrollpaneler	SV 48V-xx kontrollpaneler
	24V-24A / SV 24V-32A 24V-8A-ds / 24V-24A-ds / 24V-30A-ds / 24V-32A-ds	48V-24A / 48V-32A 48V-8A-ds/48V-24A-ds/48V-30A-ds/48V-32A-ds
Anmärkning / Godkännanden / Uppfyllelse	"ds" = EN12101-10:2005 godkänd / certifierad - klass A (dubbel strömförsörjning) - miljöklass 1 (till -15°C) // Uppfyller EN12101-9	
Strömkälla	230 V AC \pm 15% / max. 1,5 A ("ds" = max. 5 A)	230 V AC \pm 15% / max. 1,5 A ("ds" = max. 10A)
Utgångskälla	24 V DC	48V DC
Motorutgångar	2 st. (linjeövervakning: 1-6 linjer) (från programversion 499 är det möjligt att övervakas 7-10 linjer med 2 x byglar pr. ställdonsutgång)	2 st. (linjeövervakning: 1-6 linjer) (från programversion 499 är det möjligt att övervakas 7-10 linjer med 2 x byglar pr. ställdonsutgång)
Högsta totalbelastning	8 A / 24 A / 30 A / 32 A	8 A / 24 A / 30 A / 32 A
Högsta belastning per motorutgång	4 A / 16 A	4 A / 16 A
Driftstemperatur	-15°C - +40°C	-15°C - +40°C
Densitet	IP 54	IP 54
Reservbatteri (72 tim)	Ja	Ja
Batterier	8 A - 24 A = 2 st. 12 V / 7,2 Ah 30 A - 32 A = 2 st. 12 V / 12 Ah	8 A - 24 A = 4 st. 12 V / 7,2 Ah 30 A - 32 A = 2 st. 12 V / 12 Ah + 2 st. 12 V / 7,2 Ah
Mått (BxDxH)	343 x 178 x 450 mm	343 x 178 x 450 mm
Vikt inkl. batterier	Max. 22 kg	Max. 32 kg
Färg	Vit front / svart chassi	Vit front / svart chassi
Brandgrupper	1 eller 2 st. (genom DIP-brytare) med linjeövervakning. Max. strömförbrukning för brandbrytare (LED+summer) = 14mA = ca 6 brandbrytare	
Komfortgrupper	1 eller 2 st. (genom DIP-brytare) - Obegränsat antal komfortbrytare	
Ingångar för detektorer (rök/värme)	22 linjer max. 22 st. på varje / Maks ström 1,1 mA pr. linje \approx ca. 2 x 22 = 44 detektorer. Trig punkt 15mA	
Vädersensoringång / stäng allt	Ja	Ja
Alarmutgång	Ja - potentialfri kontakt, max. 48 V / 0,5 A	Ja - potentialfri kontakt, max. 48 V / 0,5 A
Felutgång	Ja - potentialfri kontakt, max. 48 V / 0,5 A	Ja - potentialfri kontakt, max. 48 V / 0,5 A
24 V DC för externt bruk	24 V DC / max. 0,5 A - vid 230 V AC-drift	24 V DC / max. 0,5 A - vid 230 V AC-drift
Buskommunikation	Ja - anslutning av 2 - 10 st. kontrollpaneler - linjeövervakning	
Visuell indikation (LED) på frontpanelen	"OK" / "Växelströmsfel" / "Lågt batteri" / "Linjefel" / "Alarm"	
Tillval	Möjlighet att ansluta "tilläggs"-PCB med reläkontakter för "komfort öppen"-signal	
Lågspänningsdirektivet	2014/35/EU EN 61558-1:2006 (2nd edition), EN 61558-2-6, EN 61558-2-16 and EN 60335-1:2012 (4th edition)	
EMC Direktiv	(2014/30/EU), EN50130-4:2011	

Anmärkning för EN12101-10-godkända versioner (-ds)

Typ	Primär strömkälla	Sekundär strömkälla	Avbrottstid
24 V-versioner	23-26 V DC rippel 1 V p/p	20-27 V DC, max. belastning 32 A	Mindre än 1,5 sek.
48V-versioner	48-51 V DC rippel 1 V p/p	40-52V DC, max. belastning 32 A	Mindre än 1,5 sek.



Elektrisk utrustning, tillbehör och förpackningar måste skickas för återvinning för att skydda vår miljö!

Kassera inte elektrisk utrustning med hushållsavfall!

Enligt den europeiska riktlinjen 2002/96 / EG om avfall ska detta kasseras separat och skickas för återvinning för att skydda vår miljö.

Kontakt:

FireVent AB
Herman Kreftings gata 5
S-462 56 Vänersborg
Sverige

Växel: +46 521 15910
Mail: info@firevent.se
www.firevent.se